

FF **FRONTAL FENCE**
producent ogrodzeń

INSTRUKCJA MONTAŻU
Przęsła

1. Spis treści

1. Spis treści	2
2. Jak korzystać z instrukcji	3
3. Schematyczny rysunek przęsła i istotne definicje	4
4. Zawartość zestawu przęsła	5
5. Montaż przęsła do słupka metalowego	6
6. Montaż przęsła do słupka murowanego	7

2. Jak korzystać z instrukcji

2.1 Wykonaj działanie



Zwróć uwagę na ważną informację



Zobacz więcej



Wyreguluj

2.2 Użyj narzędzi



Klucz



Wiertarka



Szlifierka



Wkrętarka



Ołówek

2.3 Pozostałe konwencje



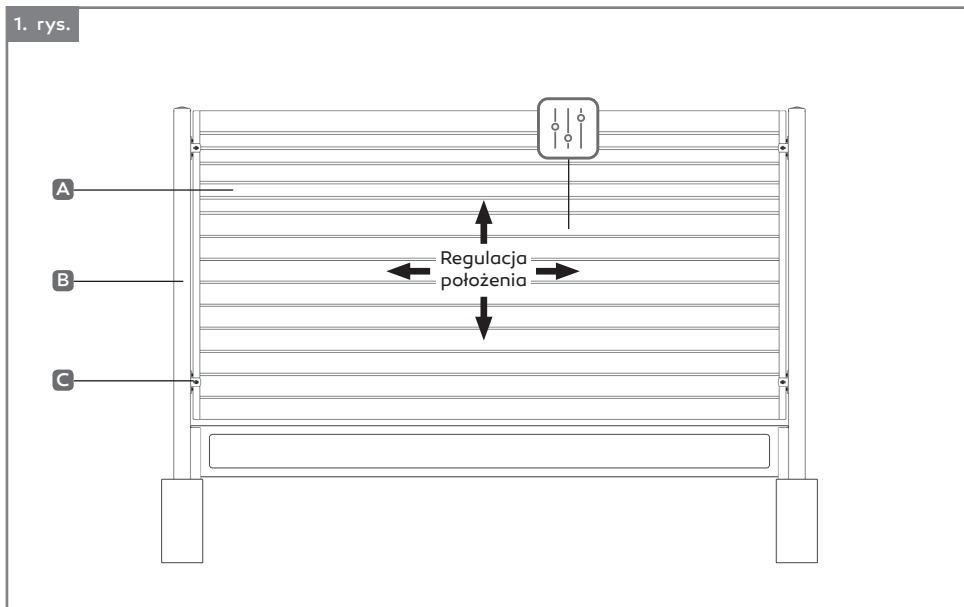
Poszczególne elementy na rysunku



Zmień położenie we wskazanym kierunku

3. Schematyczny widok przęsła i istotne definicje.

1. rys.



- A** przęsło ogrodzeniowe
- B** słup ogrodzeniowy (metalowy lub murowany)
- C** uchwyt mocujący przęsło

Montowanie przęsła odbywa się na dwa sposoby, w zależności od rodzaju słupka, na którym je montujemy



słupek metalowy



str. 6

słupek murowany

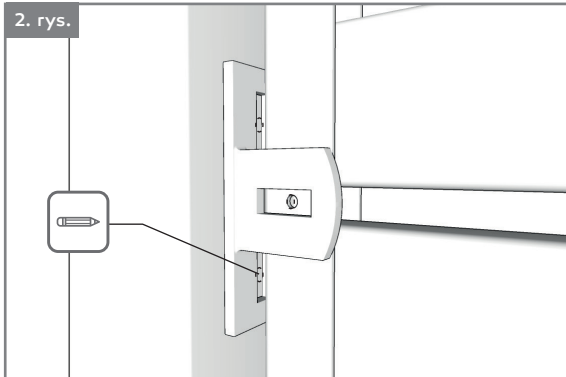


str. 7

4. Zawartość zestawu przęsła

A) przęsło	1 szt.
B) uchwyty mocujące przęsło	4 szt.
C) śruby, nakrętki, podkładki ze stali nierdzewnej	4 kpl.

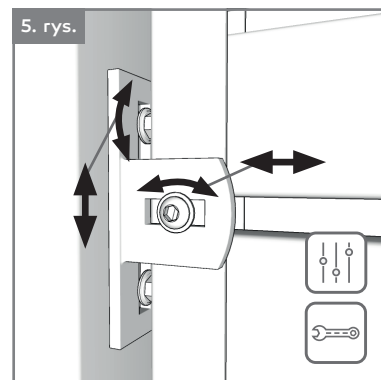
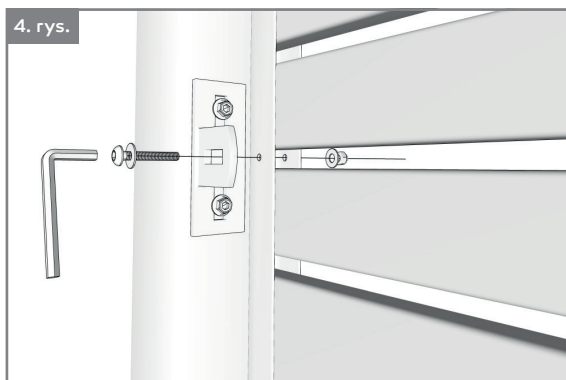
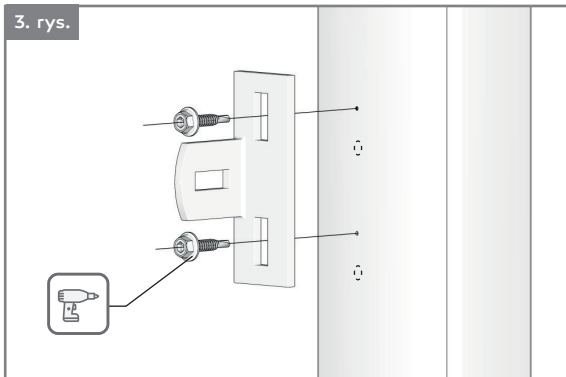
5. Montaż przęsła do słupka metalowego



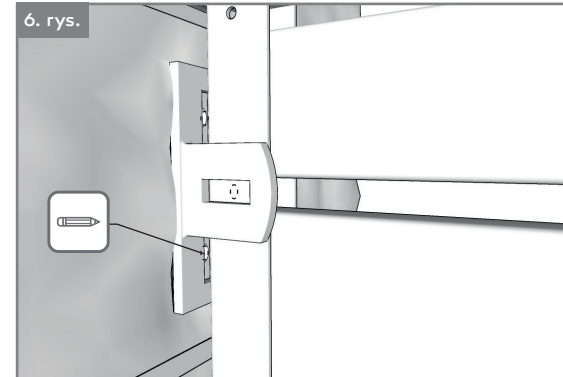
1. Przyłożyć przęsło w miejsce gdzie będzie ono montowane, odpowiednio je wy poziomować.
2. Przyłożyć uchwyty mocujące do przęsła i do słupka, a następnie oznaczyć miejsce ich zamocowania na słupku (rys. 2). Odstawić przęsło na bok.
3. Przykręcić uchwyty przęsła do słupków na wkręty samo wierzące (rys. 3).
4. Przykręcić przęsło do uchwyty na śruby znajdujące się w zestawie (rys. 4).
5. Całość wyregulować, sprawdzając ułożenie przęsła w poziomie i w pionie (rys. 5).



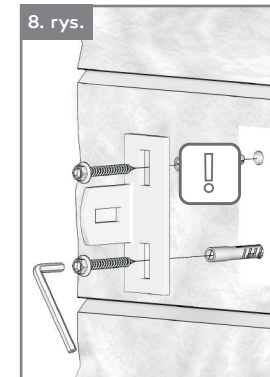
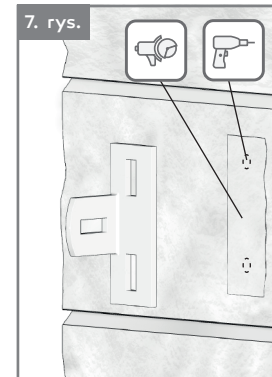
WAŻNE!!! Po zamontowaniu uchwytów, należy je poluzować i wydmuchać ewentualne pozostałości opiłek, powstałych w wyniku wiercenia wkrętami samo wierzącymi.



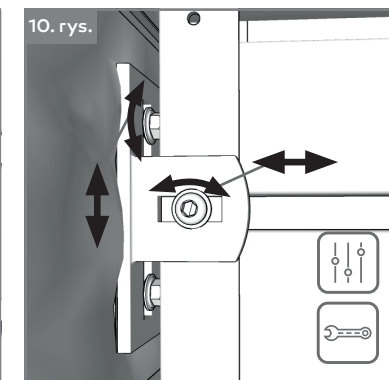
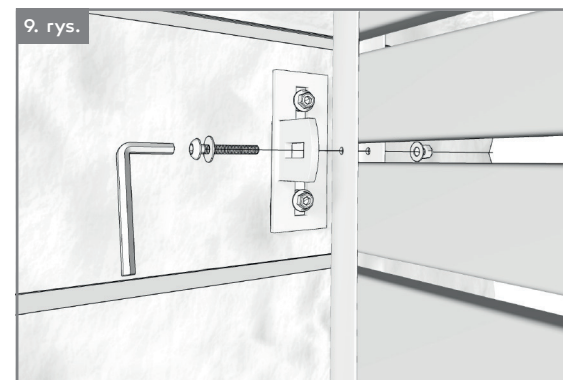
6. Montaż przęsła do słupka murowanego



1. Przyłożyć przęsło w miejsce gdzie będzie ono montowane, odpowiednio je wy poziomować.
2. Przyłożyć uchwyty mocujące do przęsła i do słupka, a następnie oznaczyć miejsce ich zamocowania na słupku (rys.6).
3. Odstawić przęsło na bok.
4. (Jeżeli słupkiem murowanym jest słupek z pustaka łupanego należy wstępnie wyrównać powierzchnię, gdzie będzie zamocowany uchwyt przęsła, aby podstawa uchwytu przylegała w jak największym stopniu do pustaka) (rys.7).
5. Wywiercić otwory do zamontowania kółek mocujących uchwyt do muru (rys. 7).
6. Przykręcić uchwyt do muru (rys.8).
7. Przykręcić przęsło do uchwyty na śruby znajdujące się w zestawie (rys. 9).
8. Całość wyregulować, sprawdzając ułożenie przęsła w poziomie i w pionie (rys. 10).



WAŻNE!!! Po zamontowaniu uchwytów, należy zdmuchnąć pył z pustaków, który pozostał na nich po wierceniu otworów do zamocowania uchwytów przęsła.



FF **FRONTAL FENCE**
producent ogrodzeń

☎ 696 534 990
698 388 964

✉ frontalfence@gmail.com

📍 Bobrowa, Łyszkowice 59, 99-420 Łyszkowice

www.frontalfence.com