



INSTRUKCJA MONTAŻU
Furtka

1. Spis treści

1. Spis treści	2
2. Jak korzystać z instrukcji	3
3. Ogólne wskazówki bezpieczeństwa	4
4. Schematyczny widok furtki i istotne definicje	5
5. Zawartość zestawu furtki	6
6. Montaż słupków furtkowych	7
7. Montaż zawiasów regulowanych	8
8. Montaż ramy furtki na zawiasach	9
9. Montaż odboju	10
10. Regulacja furtki	11
11. Montaż zamka z wkładką oraz klamki	12
12. Końcowa regulacja bramy oraz sprawdzenie poprawności jej działania	13
13. Gwarancja	13
14. Notatnik	14

2. Jak korzystać z instrukcji

2.1 Wykonaj działanie



Zwróć uwagę na ważną informację



Zobacz więcej



Wyreguluj

2.2 Użyj narzędzi



klucz



wiertarka



młotek



śrubokręt

2.3 Pozostałe konwencje

A Poszczególne elementy na rysunku



Zbliżenie na detal



Zmień położenie we wskazanym kierunku

3. Ogólne wskazówki bezpieczeństwa



3.1 Uszkodzenie furtki wskutek niewłaściwego używania.

Zawieszanie na furtce ciężarów, wchodzenie na furtkę grozi uszkodzeniem elementów nośnych furtki.

NIE OBCIĄŻAĆ FURTKI ŻADNYMI DODATKOWYMI CIĘŻARAMI!

3.2. Furtka powinna być zamontowana przez wyspecjalizowany zakład montażowy.

Samodzielny montaż skutkuje brakiem gwarancji na montaż i prawidłowe działanie furtki.

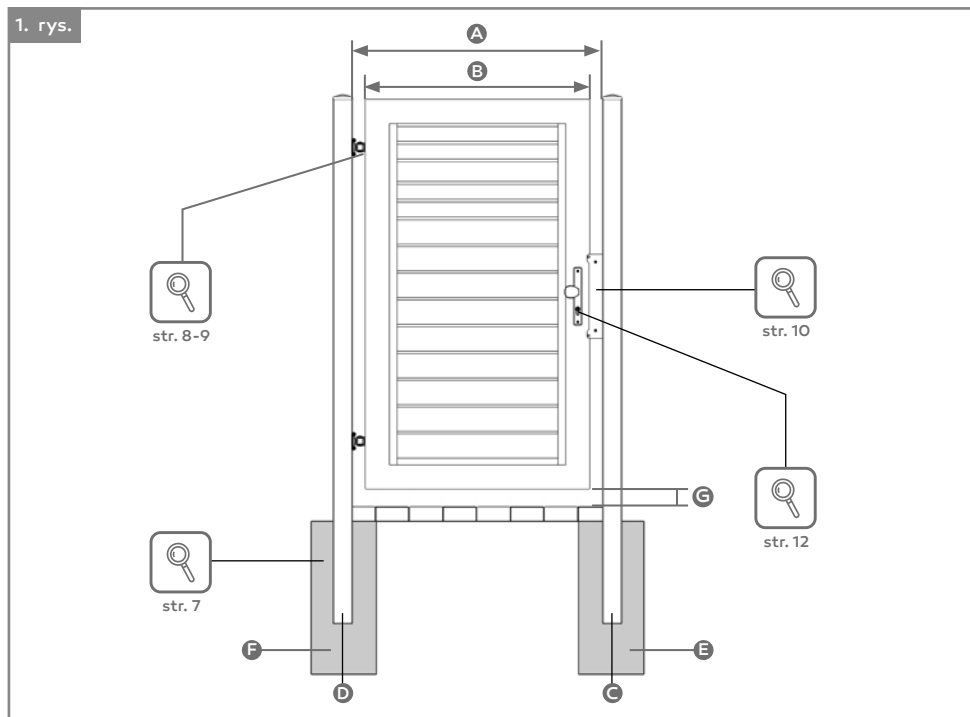
3.3. Zaleca się raz w roku zlecić przegląd firmie zajmującej się montażem ogrodzeń (najlepiej firmie, w której nabyli Państwo furtkę) - zagwarantuje to wieloletnie jej użytkowanie.

3.4. Do furtek możliwy jest montaż instalacji domofonowej lub wideodomofonowej z elektrozaczepekem.



Zgrubienia, lekka chropowatość powierzchni lakierowanych, która może wystąpić na towarach sprzedającego jest skutkiem procesu cynkowania ogniowego i nie podlega reklamacji.

4. Schematyczny widok furtki i istotne definicje



- A** światło furtki – wymiar zamówieniowy
- B** szerokość skrzydła furtki
- C** słupek domykowy
- D** słupek nośny
- E** fundament słupka domykowego
- F** fundament słupka nośnego
- G** przeswit furtki

Przeswit furtki (G) - odstęp skrzydła furtki do planowanego poziomu podłoża niezbędny dla swobodnego ruchu furtki wynosi 6 cm

Światło furtki (A) - światło mierzone między słupkami furtki

5. Zawartość zestawu furtki:

5.1. Konstrukcja furtki:

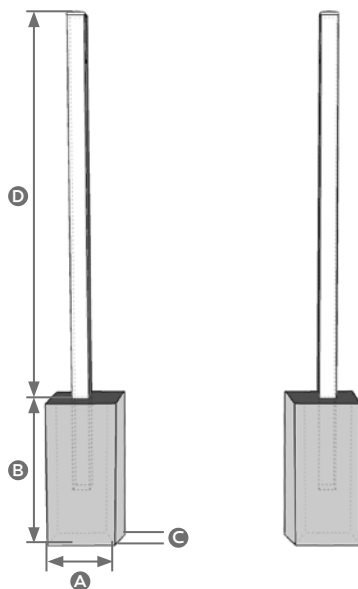
A) przęsło furtki	1 szt.
B) słupek nośny	1 szt.
C) słupek domykowy	1 szt.

5.2. Akcesoria do furtki:

A) zawiasy regulowane	2 szt.
B) odbój (opcja)	1 szt.
C) zamek z wkładką	1 szt.
D) klamki	2 szt.
E) śruby montażowe	10 szt.
F) listwa domykowa furtki (opcja)	1 szt.
G) kątownik maskujący (opcja)	1 szt.

6. Montaż słupków furtkowych

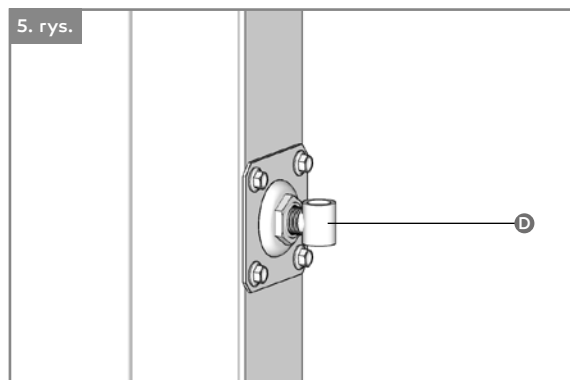
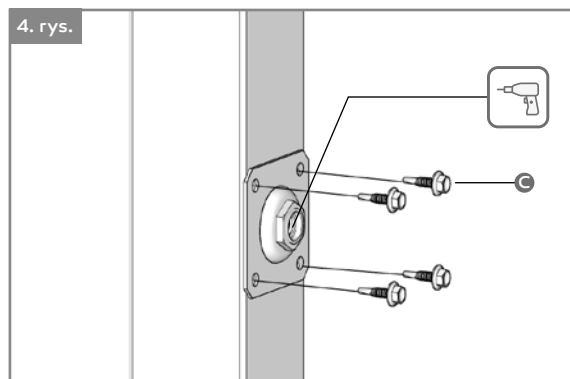
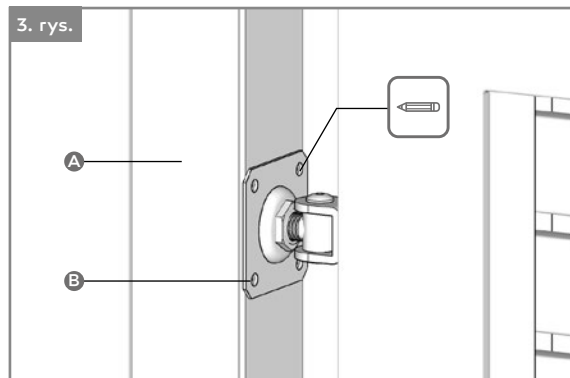
2. rys.



- A** szerokość stopy fundamentowej słupka furtki (40cm)
- B** głębokość stopy fundamentowej słupka furtki (ok. 1m)
- C** długość stopy fundamentowej słupka furtki (40cm)
- D** wysokość furtki = wysokość ramy furtki + prześwit (ok. 7cm)

1. Określić miejsce posadowienia furtki. Wykonać odpowiedniej wielkości wykop pod słupy furtkowe z zachowaniem sugerowanych wymiarów.
2. Zabetonować słupy furtkowe zachowując odpowiednie wymiary.
3. Wysokość zabetonowania słupów uzgodnić z inwestorem (warto zwrócić uwagę by w pomiarach zwrócić szczególną uwagę na ewentualny plan ułożenia kostki).

7. Montaż zawiasów regulowanych



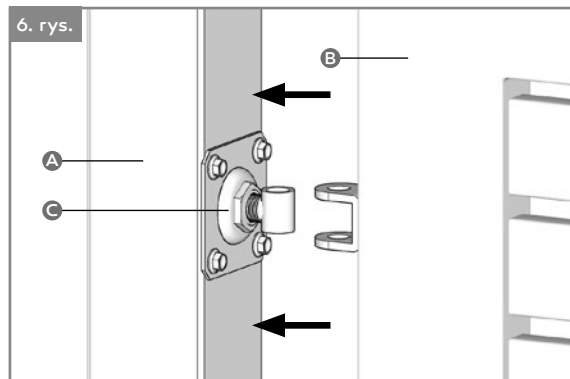
- A słupek nośny furtki
- B punkt montażowy
- C wkręty samowiercące
- D zawias

1. Przyłożyć ramę furtki z przykręconymi zawiasami do słupka nośnego furtki, pamiętając o zachowaniu odpowiedniego prześwitu na spodzie furtki (5-8cm).
2. Zaznaczyć miejsca montażowe na słupku nośnym dla górnego i dolnego zawiasu (po 4szt na każdym zawiasie) oraz miejsce środka zawiasu (miejsce gdzie będzie się chował trzpień zawiasu w słupek, umożliwiając jego regulację).
3. Odłożyć skrzydło furtki na bok, zwracając szczególną uwagę na to by nie zostało ono uszkodzone.
4. Odkręcamy blachę zawiasów od trzpienia.
5. Wiercimy otwór w który będzie chował się trzpień zawiasu (fi 18mm).
6. Przykładamy blachy mocujące górnego zawiasu do słupka i przykręcamy ją wkrętami samo wierzącymi.
7. Do blach dokręcamy trzpienie zawiasów.



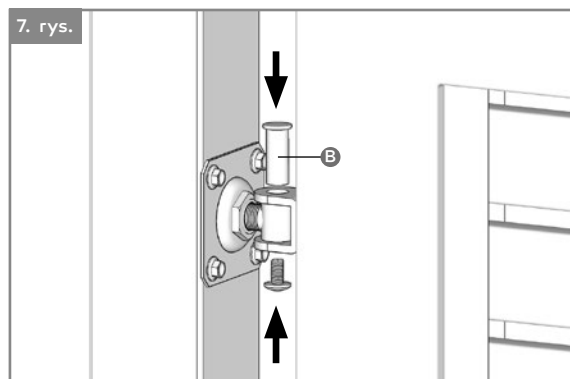
WAŻNE!!! Po zamontowaniu blach, należy poluzować wkręty i i wydmuchać ewentualne pozostałości opiłek, powstałych w wyniku wiercenia wkrętami samo wierzącymi.

8. Montaż ramy furtki na zawiasach



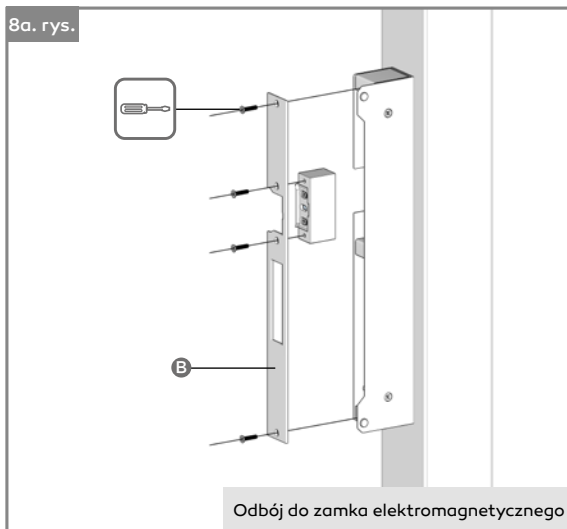
- A słupek nośny furtki
- B rama furtki
- C zawias regulowany
- D bolec mocujący

1. Furtkę wsunąć na trzpienie zawiasów (najlepiej w miarę równocześnie).
2. Włożyć bolce mocujące zawiasów.



9A. Montaż odboju

8a. rys.



- A** Kątownik odboju
- B** Płytkę odboju

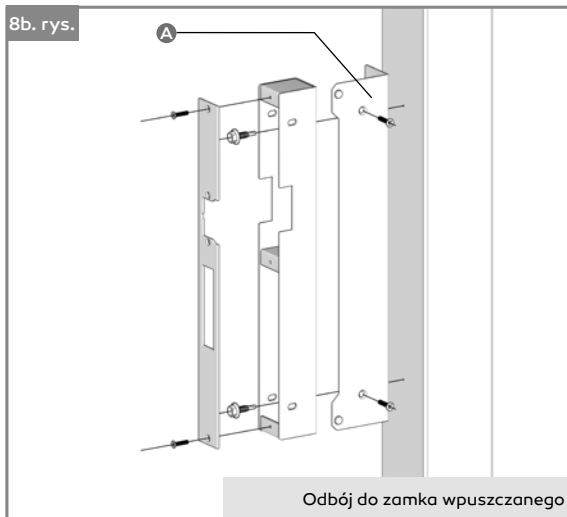
1. Kątownik odboju dokręcić do zespołu odboju tak żeby był zgodny z kierunkiem otwierania furtki.
2. Przyłożyć odbój do słupka domykowego.
3. Zamknąć furtkę i sprawdzić czy język zamka jest odpowiednio ustawiony względem odboju (pasuje do znajdującego się w nim otworu).
4. Otworzyć furtkę.
5. Odkręcić płytkę górną w odboju.
6. Przykręcić odbój do słupka.
7. Przykręcić płytkę górną do odboju.



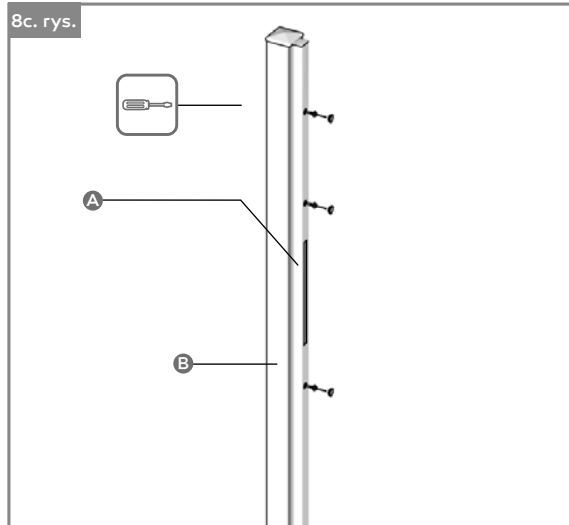
WAŻNE!

Po zamontowaniu odboju, należy poluzować wkręty i wydmuchać ewentualne pozostałości opiłek, powstałych w wyniku wiercenia wkrętami samo wierzącymi.

8b. rys.



9B. Montaż listwy domykowej oraz kątownika maskującego



- A Listwa domykowa
- B Słupek

1. Należy przyłożyć listwę domykową do słupka domykowego.
2. Zamknąć furtkę - język zamka musi pasować do otworu w listwie domykowej.
3. Otworzyć furtkę.
4. Zamocować listwę domykową do słupka domykowego za pomocą wkrętów samowiercących.
5. Zaślepić otwory w listwie domykowej zaślepkami z tworzywa sztucznego.

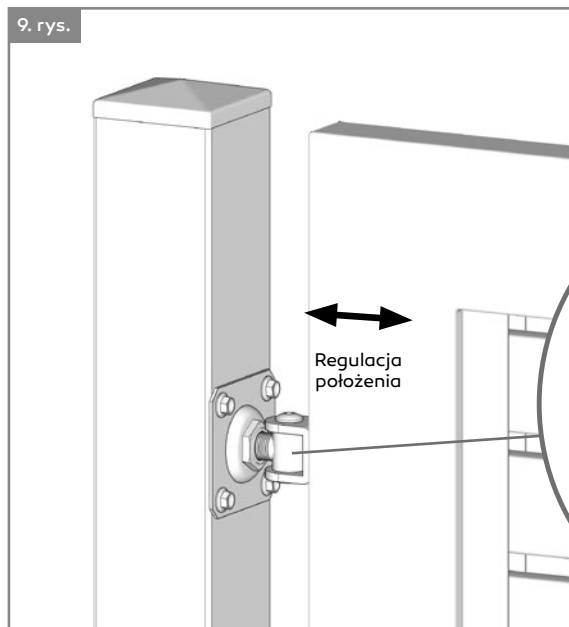


WAŻNE!

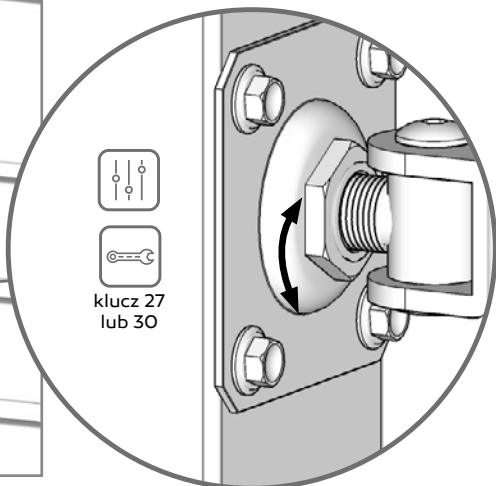
W przypadku zakupu furtki wraz z kątownikiem maskującym zawiasy, kątownik maskujący jest przykręcany fabrycznie na etapie produkcji i lakierowania.

Kątownik maskujący nie zakrywa całego prześwitu między ramieniem furtki, a słupkiem.

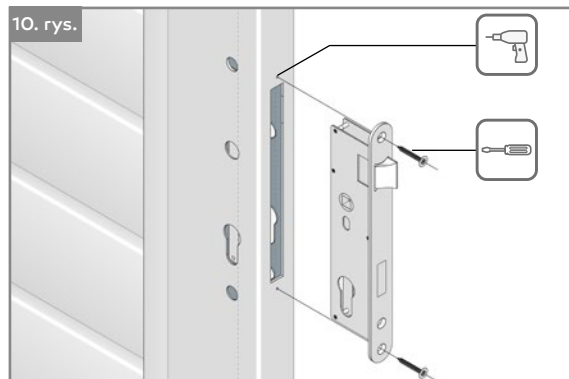
10. Regulacja furtki



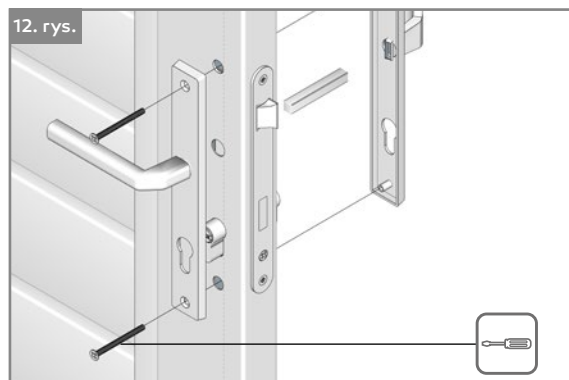
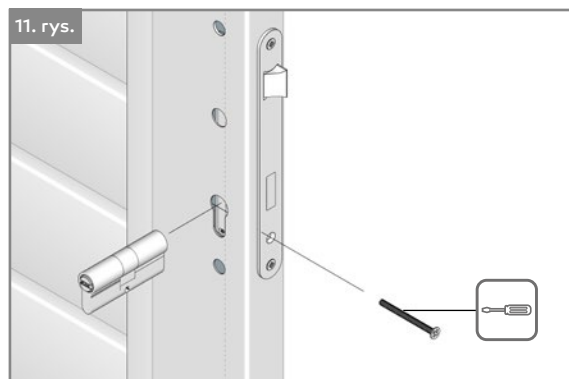
1. Odpowiednim kluczem należy wyregulować furtkę, wkręcając lub wykręcając jej trzpień, poprzez obroty nakrętki zawiasu w odpowiednią stronę (można to robić zarówno na górnym jak i na dolnym zawiasie).



11. Montaż zamka z wkładką oraz klamki



1. Wkładamy zamek w specjalnie przygotowany otwór i przykręcamy go do ramy bramy dwoma wkrętami.
2. Po zamocowaniu zamka, wkładamy w niego wkładkę patentową i odpowiednio ją mocujemy.
3. Wkładamy klamkę wraz z trzpieniem w otwór w zamku z jednej strony, z drugiej przykładamy drugą klamkę i całość skręcamy śrubami montażowymi.



12. Końcowa regulacja bramy oraz sprawdzenie poprawności jej działania

Po zamontowaniu furtki, kilkakrotnie ją otwieramy i zamykamy dla sprawdzenia poprawności jej zamontowania i pracy, w przypadku ewentualnych defektów, regulujemy ją odpowiednio. W ciągu użytkowania, szczególnie przez pierwszy rok, furтка może wymagać odpowiedniego regulowania, aż do odpowiedniego „ułożenia furtki”.

Prawidłowo zamontowana furтка nie wymaga dodatkowych czynności konserwacyjnych podczas użytkowania.

13. Gwarancja

Udzielamy 2-letniej gwarancji na wszystkie nasze produkty zakupione i zamontowane na terenie Polski. Termin gwarancji liczymy od daty sprzedaży (daty wystawienia faktury). Podstawą gwarancji jest dowód zakupu.

Gwarancją nie są objęte:

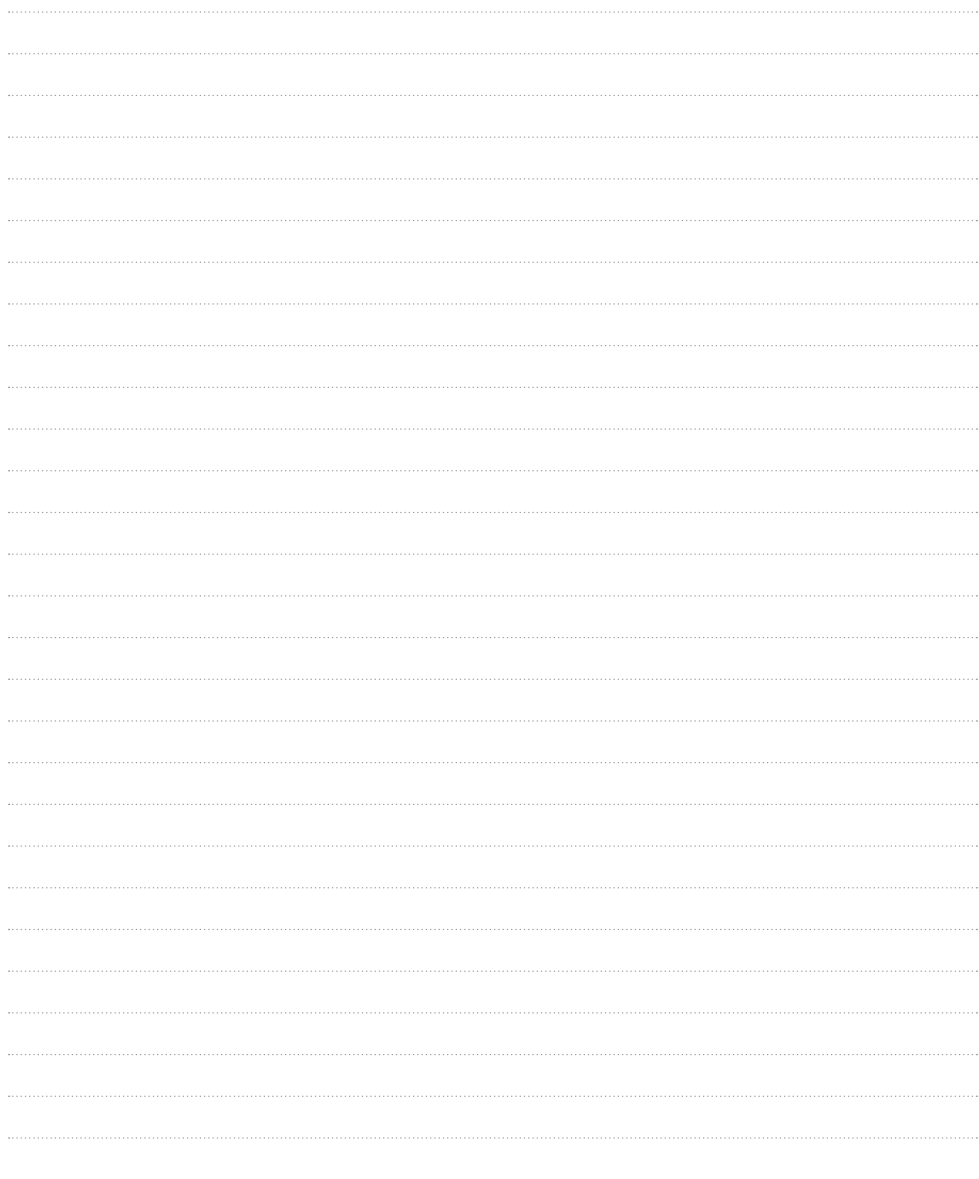
1. Wszystkie elementy eksploatacyjne furtki, które w następstwie pracy, ulegają zużyciu (zamek, wkładka, elementy składowe odboju).
2. Produkty które są eksploatowane w agresywnym środowisku (np. zamontowane bliżej niż 500m od linii brzegowej morza).
3. Wady powstałe w wyniku działania siły wyższej.
4. Wady powstałe w skutek użytkowania furtki i jej elementów składowych w sposób niezgodny z przeznaczeniem.
5. Wady (w tym przebarwienia) powstałe w wyniku nieprawidłowego przechowywania furtki.
6. Pozostałe warunki gwarancje, dostępne są na naszej stronie internetowej www.metropoliaogrodzen.pl w zakładce firma, załącznik: „ogólne warunki gwarancji”.



W przypadku montażu furtki bezpośrednio przez naszą firmę, gwarancją nie jest również objęta regulacja furtki, po upływie miesiąca czasu od prawidłowego jej zamontowania. Klient po tym czasie zobowiązany jest do wyregulowania bramy osobiście, z pomocą instrukcji obsługi lub dzwoniąc do naszego serwisu. Dojazd serwisu na regulację po tym czasie jest odpłatny, wliczony indywidualnie.

13. Notatnik

A series of horizontal dotted lines for taking notes.



FF **FRONTAL FENCE**
producent ogrodzeń

☎ 696 534 990
698 388 964

✉ frontalfence@gmail.com

📍 Bobrowa, Łyszkowice 59, 99-420 Łyszkowice

www.frontalfence.com