

FF **FRONTAL FENCE**
producent ogrodzeń

INSTRUKCJA MONTAŻU
Brama dwuskrzydłowa

1. Spis treści

1. Spis treści	2
2. Jak korzystać z instrukcji	3
3. Ogólne wskazówki bezpieczeństwa i użytkowania bramy dwuskrzydłowej	4
4. Schematyczny widok bramy dwuskrzydłowej i istotne definicje	5
5. Zawartość zestawu bramy dwuskrzydłowej	6
6. Montaż słupków bramy dwuskrzydłowej	7
7. Montaż zawiasów regulowanych	8
8. Montaż skrzydła bramy na zawiasach	9
9. Montaż odboju bramy	10
10. Regulacja bramy	11
11. Montaż zamka hakowego oraz wkładki	12
12. Końcowa regulacja bramy oraz sprawdzenie poprawności jej działania	13
13. Gwarancja	13
14. Notatnik	14

2. Jak korzystać z instrukcji

2.1 Wykonaj działanie



Zwróć uwagę na ważną informację



Zobacz więcej



Wyreguluj

2.2 Użyj narzędzi



Klucz



Wiertarka



Wkrętarka



Ołówek



Poziomica

2.3 Pozostałe konwencje



Poszczególne elementy na rysunku



Zbliżenie na detal



Zmień położenie we wskazanym kierunku

3. Ogólne wskazówki bezpieczeństwa i użytkowania bramy dwuskrzydłowej



3.1 Uszkodzenie bramy wskutek niewłaściwego użytkowania

Zawieszenie na bramie ciężarów, wchodzenie na bramę, używanie bramy jako suwnicy grozi uszkodzeniem elementów jezdnych bramy.

NIE OBCIĄŻAĆ BRAMY ŻADNYMI DODATKOWYMI CIĘŻARAMI!

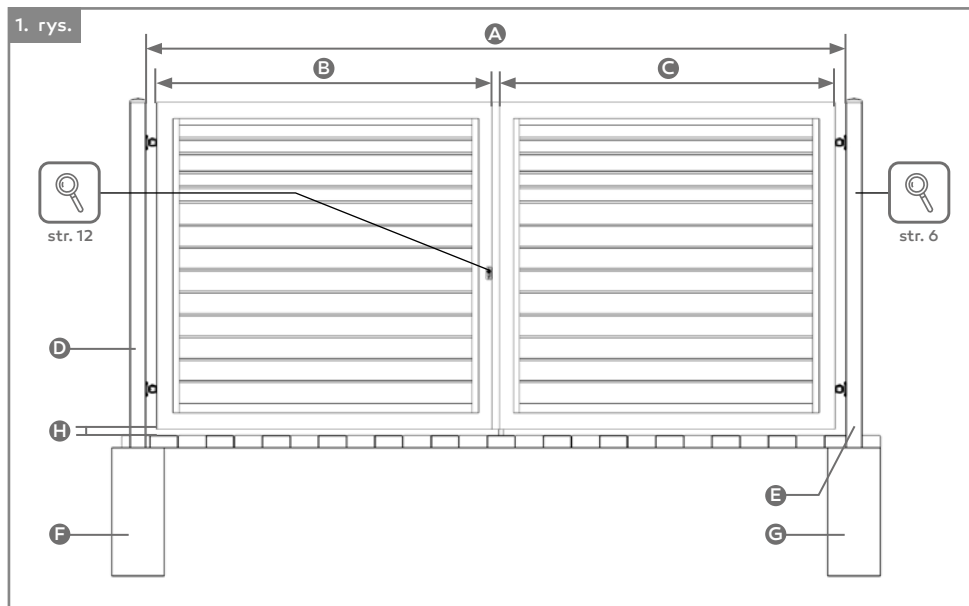
3.2. Brama powinna być zamontowana przez wyspecjalizowany zakład montażowy. Samodzielny montaż skutkuje brakiem gwarancji na montaż i prawidłowe działanie bramy.

3.3. Zaleca się raz w roku zlecić przegląd bramy firmie zajmującej się montażem ogrodzeń (najlepiej firmie, w której nabyli Państwo bramę) - zagwarantuje to wieloletnie bezusterkowe jej użytkowanie.



Zgrubienia, lekka chropowatość powierzchni lakierowanych, która może wystąpić na towarach sprzedającego jest skutkiem procesu cynkowania ogniowego i nie podlega reklamacji

4. Schematyczny widok bramy dwuskrzydłowej i istotne definicje



- A** światło bramy – wymiar zamówieniowy
- B** szerokość skrzydła 1 bramy
- C** szerokość skrzydła 2 bramy
- D** słupek bramowy 1
- E** słupek bramowy 2
- F** fundament słupka bramowego 1
- G** fundament słupka bramowego 2
- H** prześwit bramy

Prześwit bramy H – odstęp skrzydła bramy do planowanego poziomu podłoża niezbędny dla swobodnego ruchu bramy = 6 cm.

Światło bramy A – światło mierzone między słupkami bramowymi.

Skrzydło 1 B i skrzydło 2 C pokazano tutaj jako elementy symetryczne, ale faktyczne wykonanie zależy od specyfikacji zamówienia.

5. Zawartość zestawu bramy dwuskrzydłowej

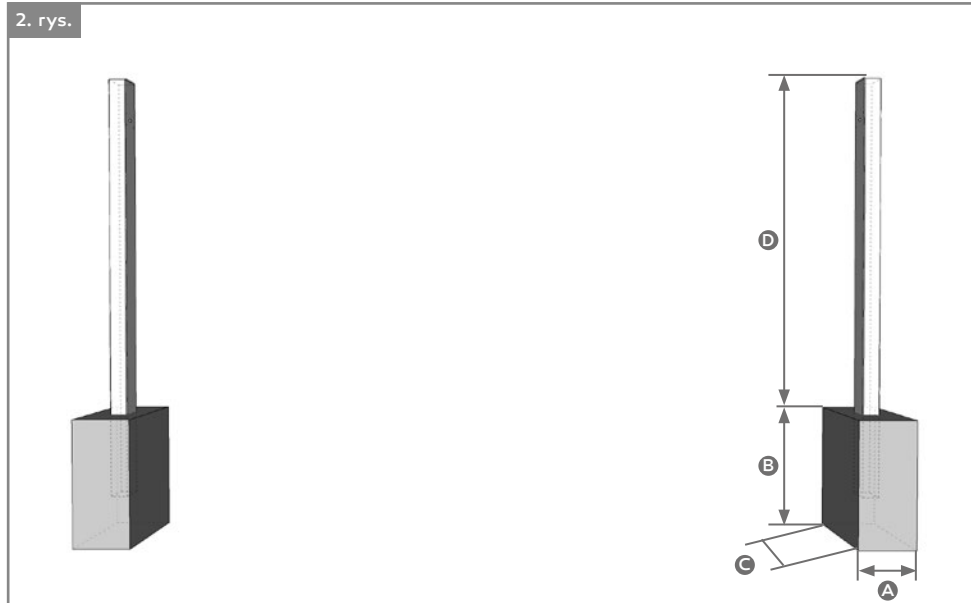
5.1. Konstrukcja bramy dwuskrzydłowej:

A) skrzydło bramy	2 szt.
B) słupki bramowe	2 szt.

5.2. Akcesoria do bramy dwuskrzydłowej:

A) zawiasy regulowane	4 szt.
B) pochwyty (opcja)	2 szt.
C) zamek z wkładką	1 szt.
D) śruby montażowe	18 szt.
E) listwa pod napęd (opcja)	1 kpl.
F) odbój bramy	1 szt.
G) rygiel	1 szt.
H) kątowniki maskujące (opcja)	2 szt.

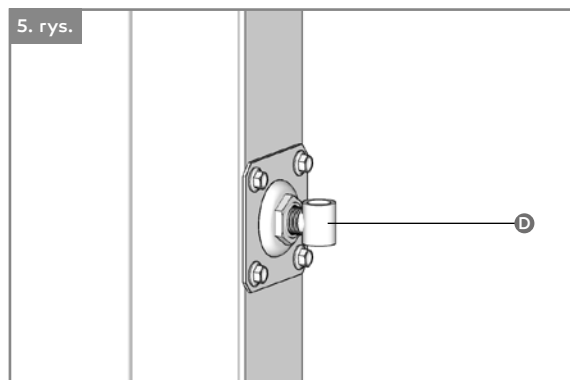
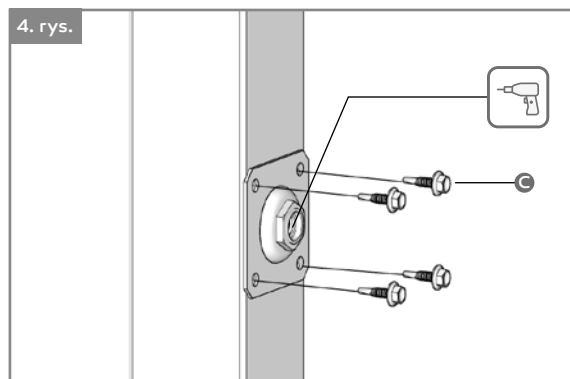
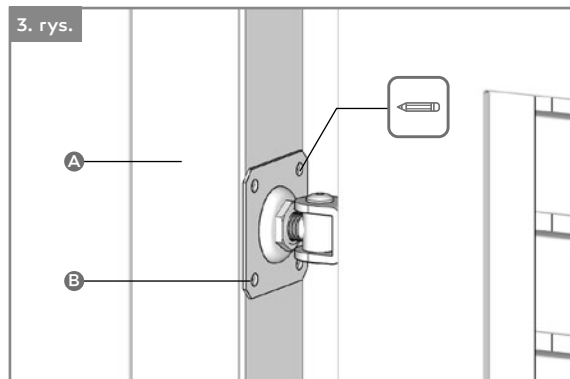
6. Montaż słupków bramy dwuskrzydłowej



- A** szerokość stopy fundamentowej słupka furtki (40cm)
- B** głębokość stopy fundamentowej słupka furtki (ok. 1m)
- C** długość stopy fundamentowej słupka furtki (40cm)
- D** wysokość furtki = wysokość ramy furtki + prześwit (ok. 7cm)

1. Określić miejsce posadowienia bramy dwuskrzydłowej. Wykonać odpowiedniej wielkości wykop pod słupy bramowe z zachowaniem sugerowanych wymiarów.
2. Zabetonować słupy bramowe z zachowaniem odpowiednich wymiarów.
3. Wysokość zabetonowania słupów uzgodnić z inwestorem (warto zwrócić uwagę by w pomiarach zwrócić szczególną uwagę na ewentualny plan ułożenia kostki).

7. Montaż zawiasów regulowanych



- A słupek nośny bramy
- B punkt montażowy
- C wkręty samo wierzące
- D zawias

1. Przyłożyć skrzydło bramy z przykręconymi zawiasami do słupka bramowego, pamiętając o zachowaniu odpowiedniego prześwitu na spodzie bramy (5-8cm).
2. Zaznaczyć miejsca montażowe na słupku bramowym dla górnego i dolnego zawiasu (po 4szt na każdym zawiasie) oraz miejsce środka zawiasu (miejsce gdzie będzie się chował trzpień zawiasu w słupek, umożliwiając jego regulację).
3. Odłożyć skrzydło bramy na bok, zwracając szczególną uwagę na to by nie zostało ono uszkodzone.
4. Odkręcamy blachę zawiasów od trzpienia.
5. Wiercimy otwór w który będzie chował się trzpień zawiasu (Ø 18mm).
6. Przykładamy blachy mocujące górnego zawiasu do słupka i przykręcamy ją wkrętami samo wierzącymi.
7. Przykładamy blachy mocujące dolnego zawiasu do słupka i przykręcamy ją wkrętami samo wierzącymi.
8. Do blach dokręcamy trzpienie zawiasów.

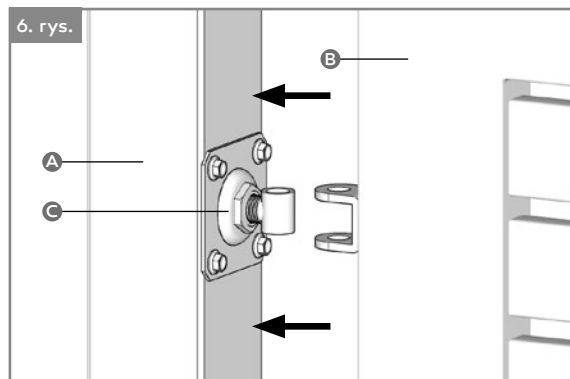


WAŻNE!!! Po zamontowaniu blach, należy poluzować wkręty i wydmuchać ewentualne pozostałości opiłek, powstałych w wyniku wiercenia wkrętami samo wierzącymi.



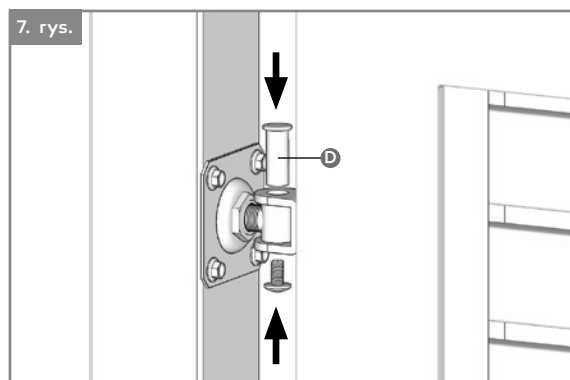
WAŻNE!!! Po zamontowaniu zawiasów od pierwszego skrzydła bramy powtarzamy wszystkie powyższe czynności z montażem zawiasów od drugiego skrzydła bramy. Zwracamy szczególną uwagę na równe wypoziomowanie obu przęseł względem siebie.

8. Montaż skrzydła bramy na zawiasach

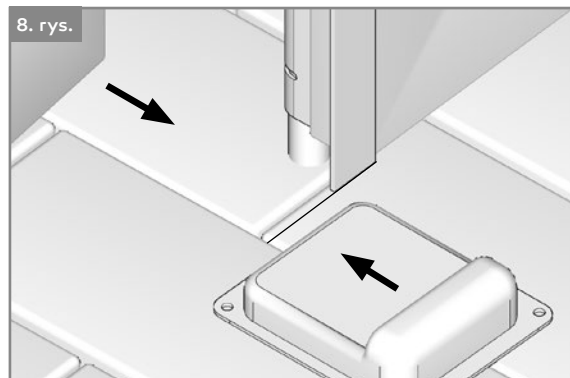


- A słupek bramowy
- B skrzydło bramy
- C zawias regulowany
- D bolec mocujący

1. Skrzydło bramy wsunąć na trzpień zawiasów (najlepiej w miarę równocześnie).
2. Włożyć bolce mocujące zawiasów.



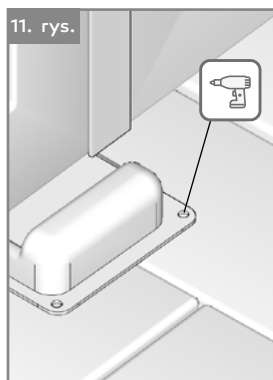
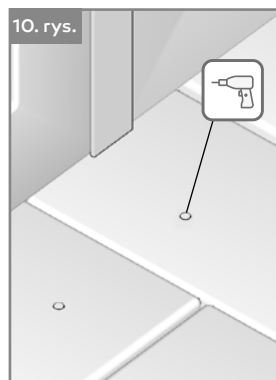
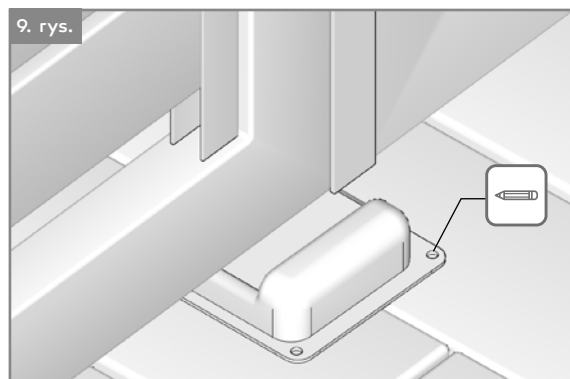
9. Montaż odboju bramy



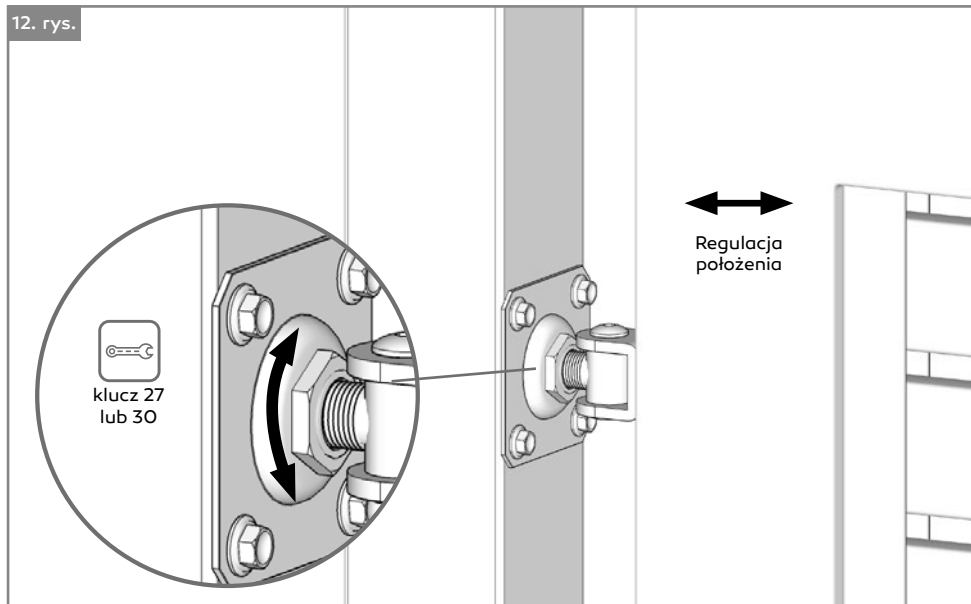
1. Zamknąć bramę dwuskrzydłową, ustawić linię skrzydeł bramowych w jednej linii.
2. Wsunąć odbój bramy pod skrzydła bramy, w taki sposób żeby skrzydła zahaczyły o niego symetrycznie.
3. Oznaczyć punkty montażowe (4x).
4. Otworzyć bramę i odłożyć odbój na bok.
5. Wywiercić otwory montażowe (4x) na odpowiednią głębokość (ok. 14cm).
6. Ponownie przyłożyć odbój do wywierconych otworów i go zamocować.



WAŻNE!!! Odbój montować tylko i wyłącznie po wykonaniu nawierzchni wjazdu!

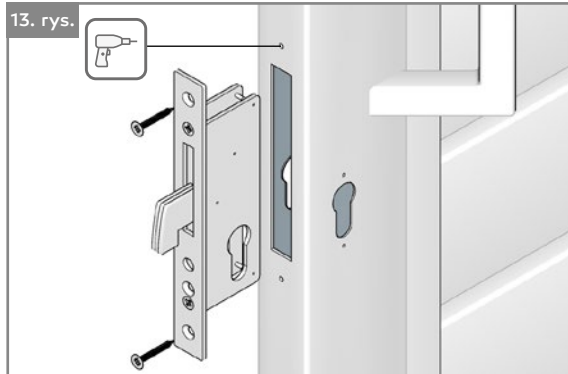


10. Regulacja bramy

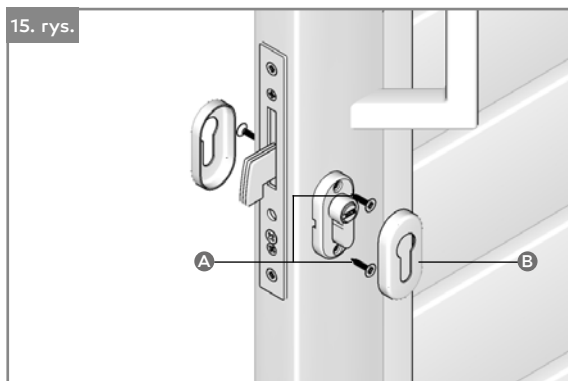
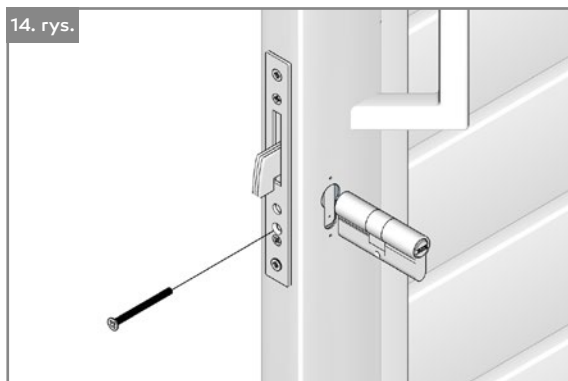


1. Po zamknięciu bramy i opuszczeniu rygla należy odpowiednim kluczem wyregulować skrzydła bramy, wkręcając lub wykręcając jej trzpień, poprzez obroty nakrętki zawiasu w odpowiednią stronę (można to robić zarówno na górnym jak i na dolnym zawiasie).

11. Montaż zamka hakowego oraz wkładki



1. Wkładamy zamek hakowy w specjalnie przygotowany otwór i przykręcamy go do ramy bramy dwoma wkrętami.
2. Po zamocowaniu zamka, wkładamy w niego wkładkę patentową i odpowiednio ją mocujemy.



3. Za pomocą wrętów samowiernych (A) instalujemy z obu stron mocowanie rozety maskującej zamka.
4. Nakładamy rozetę maskującą (B).

12. Końcowa regulacja bramy oraz sprawdzenie poprawności jej działania

Po zamontowaniu bramy dwuskrzydłowej, kilkakrotnie ją otwieramy i zamykamy dla sprawdzenia poprawności jej zamontowania i pracy, w przypadku ewentualnych defektów, regulujemy ją odpowiednio. W ciągu użytkowania, szczególnie przez pierwszy rok, brama może wymagać odpowiedniego regulowania, aż do odpowiedniego „ułożenia bramy”.

Prawidłowo zamontowana brama dwuskrzydłowa nie wymaga dodatkowych czynności konserwacyjnych podczas użytkowania.

13. Gwarancja

Udzielamy 2-letniej gwarancji na wszystkie nasze produkty zakupione i zamontowane na terenie Polski. Termin gwarancji liczymy od daty sprzedaży (daty wystawienia faktury). Podstawą gwarancji jest dowód zakupu.

Gwarancją nie są objęte:

1. Wszystkie elementy eksploatacyjne furtki, które w następstwie pracy, ulegają zużyciu (zamek, wkładka, elementy składowe odboju),
2. Produkty które są eksploatowane w agresywnym środowisku (np. zamontowane bliżej niż 500m od linii brzegowej morza),
3. Wady powstałe w wyniku działania siły wyższej,
4. Wady powstałe w skutek użytkowania furtki i jej elementów składowych w sposób niezgodny z przeznaczeniem,
5. Wady (w tym przebarwienia) powstałe w wyniku nieprawidłowego przechowywania furtki,
6. Pozostałe warunki gwarancje, dostępne są na naszej stronie internetowej www.metropoliaogrodzen.pl w zakładce firma, załącznik: „ogólne warunki gwarancji”.



W przypadku montażu bramy bezpośrednio przez naszą firmę, gwarancją nie jest również objęta regulacja bramy, po upływie miesiąca czasu od prawidłowego jej zamontowania. Klient po tym czasie zobowiązany jest do wyregulowania bramy osobiście, z pomocą instrukcji obsługi lub dzwoniąc do naszego serwisu. Dojazd serwisu na regulację po tym czasie jest odpłatny, wliczany indywidualnie.

14. Notatnik

A series of horizontal dotted lines for taking notes.

Blank area with horizontal dotted lines for notes.

FF **FRONTAL FENCE**
producent ogrodzeń

☎ 696 534 990
698 388 964

✉ frontalfence@gmail.com

📍 Bobrowa, Łyszkowice 59, 99-420 Łyszkowice

www.frontalfence.com