

FF **FRONTAL FENCE**
producent ogrodzeń

INSTRUKCJA MONTAŻU
Brama przesuwna

1. Spis treści

1. Spis treści	2
2. Jak korzystać z instrukcji	3
3. Ogólne wskazówki bezpieczeństwa	4
4. Schematyczny rysunek bramy i istotne definicje	5
5. Zawartość zestawu	6
6. Przygotowanie ławy pod bramę	7
7. Montaż wózka bramowego	8
8. Montaż rolki ustalającej	9
9. Poziomowanie bramy	10
10. Montaż listwy najazdowej	10
11. Montaż rolki najazdowej	12
12. Montaż zamka hakowego oraz wkładki	13
13. Końcowa regulacja bramy oraz sprawdzenie poprawności jej działania	14
14. Gwarancja	14
15. Porady dotyczące prawidłowej eksploatacji naszych bram przesuwnych	15

2. Jak korzystać z instrukcji

2.1 Wykonaj działanie



Zwróć uwagę na ważną informację



Zobacz więcej



Wyreguluj

2.2 Użyj narzędzi



Użyj klucza



Użyj wiertarki



Użyj młotka



Użyj poziomicy

2.3 Pozostałe konwencje



Poszczególne elementy na rysunku



Zbliżenie na detal



Zmień położenie we wskazanym kierunku

3. Ogólne wskazówki bezpieczeństwa



3.1 Uszkodzenie bramy wskutek niewłaściwego użytkowania

Zawieszenie na bramie ciężarów, wchodzenie na bramę, używanie bramy jako suwnicy grozi uszkodzeniem elementów jezdnych bramy.

NIE OBCIĄŻAĆ BRAMY ŻADNYMI DODATKOWYMI CIĘŻARAMI!

3.2 Uszkodzenie powłoki i korozja wskutek niewłaściwego użytkowania

Skrzydło bramy puszczone luźno może uszkodzić powłokę słupka dojazdowego i spowodować z czasem jego korozję.

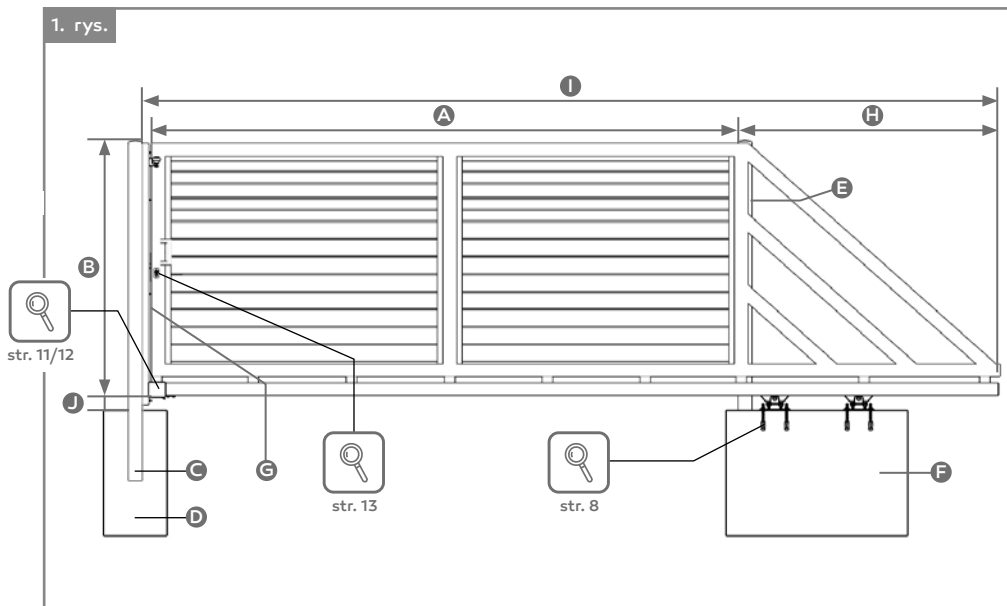
**NIGDY NIE PUSZCZAĆ SKRZYDŁA BRAMY SWOBODNIE!
BRAMĘ OTWIERAĆ I ZAMYKAĆ PRZESUWAJĄC SKRZYDŁO
DO SAMEGO KOŃCA.**

3.3 Brama powinna być zamontowana przez wyspecjalizowany zakład montażowy. Samodzielny montaż skutkuje brakiem gwarancji na montaż i prawidłowe działanie bramy.

3.4 Zaleca się raz w roku zlecać przegląd bramy firmie zajmującej się montażem ogrodzeń (najlepiej firmie, w której nabyli Państwo bramę) - zagwarantuje to wieloletnie bezusterkowe jej użytkowanie.

4. Schematyczny widok bramy przesuwnej i istotne definicje

1. rys.



- A** światło bramy
- B** wysokość bramy
- C** słupek najazdowy
- D** fundament słupka najazdowego
- E** słupek prowadzący
- F** ława fundamentowa
- G** listwa najazdowa
- H** długość przeciwwagi
- I** długość całkowita bramy
- J** prześwit bramy

Światło bramy (A) - światło mierzone pomiędzy skrajnymi słupkami istniejącego ogrodzenia

Prześwit bramy (J) - odstęp skrzydła bramy do planowanego poziomu podłoża niezbędny dla swobodnego ruchu bramy

5. Zawartość zestawu bramy przesuwnej

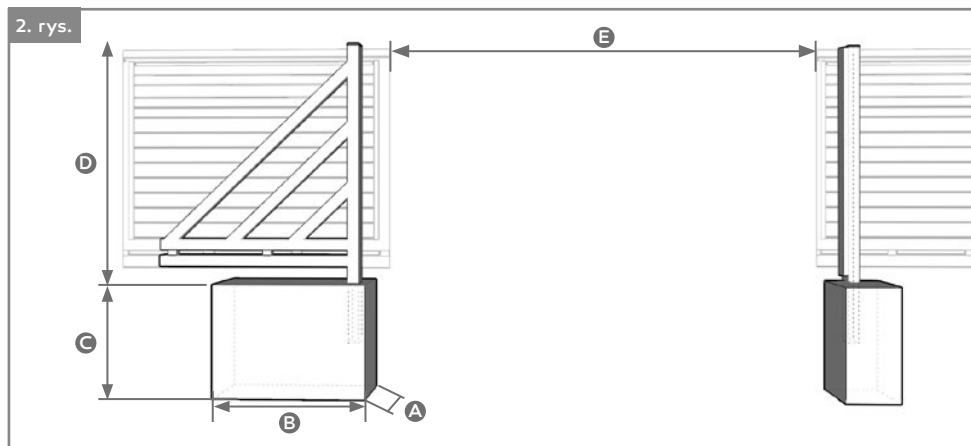
5.1. Konstrukcja bramy:

A) przesło bramy	1 szt.
B) słupek prowadzący	1 szt.
C) słupek najazdowy	1 szt.
D) listwa najazdowa	1 szt.

5.2. Akcesoria do bramy:

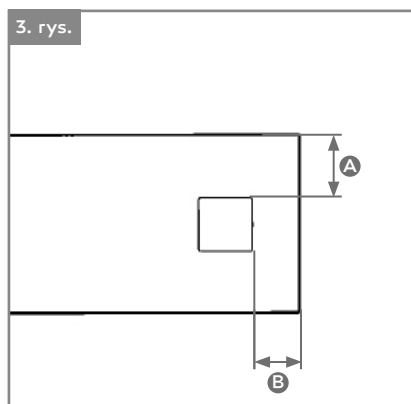
A) wózki bramowe	2 szt.
B) rolka ustalająca	1 szt.
C) uchwyt górny bramy	1 szt.
D) uchwyt najazdu	1 szt.
E) rolka najazdowa	1 szt.
F) kotwy montażowe	8 szt.
G) zamek hakowy z wkładką	1 szt.
H) listwa do automatyki (opcja)	1 szt.

6. Przygotowanie ławy pod bramę



- A** 40 cm (szerokość fundamentu)
- B** 1/2 światła bramy (dł. fundamentu)
- C** min. 1 m (głębokość fundamentu)
- D** wys. bramy=wys. przęsła+prześwit 10 cm
- E** światło bramy

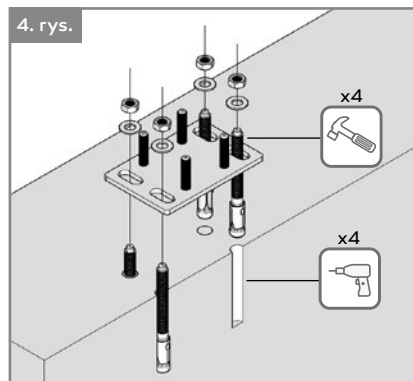
1. Określić miejsce wykonania ławy fundamentowej.
 - 1.1 Ławę znajduje się po stronie, w którą brama będzie się otwierała.
 - 1.2 Ławę wylewa się od strony posesji.
2. Wykonać wykop pod ławę fundamentową 1 równoległe do istniejącego ogrodzenia.
 - 2.1 Od strony ogrodzenia granicę wyznacza skrajny element ogrodzenia (np. podmurówka, daszek słupka itp.).
 - 2.2 Od strony światła bramy granicę wyznacza ostatni słupek ogrodzenia.
3. Wylać ławę.
 - 3.1 Zachować wymiary A, B, C.
 - 3.2 Użyć betonu o klasie co najmniej B20.
 - 3.3 Wysokość ławy do poziomu gruntu lub wg uzgodnień z inwestorem (np. ze względu na plan ułożenia kostki brukowej).



- A** 20 cm (odstęp między skrajnym elementem ogrodzenia a słupkiem prowadzącym)
 - B** 10cm (odległość słupka prowadzącego od krawędzi fundamentu)
1. Zanurzyć słupek prowadzący w ławie fundamentowej.
 - 1.1 Zachować wymiary A i B.
 - 1.2 Wysokość słupka = planowana wysokość bramy po montażu (wys. skrzydła + prześwit).
 2. Zanurzyć słupek prowadzący w ławie fundamentowej.
 - 2.1 Zachować wymiary A i B.
 - 2.2 Wysokość słupka = planowana wysokość bramy po montażu (wys. skrzydła + prześwit).
 3. Wylaną ławę z osadzonymi słupkami prowadzącymi pozostawić na 14 dni do związania betonu.

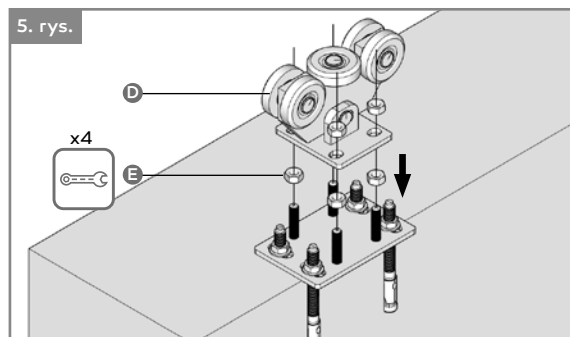
7. Montaż wózka bramowego

7.1 Montaż podstawy wózka bramowego



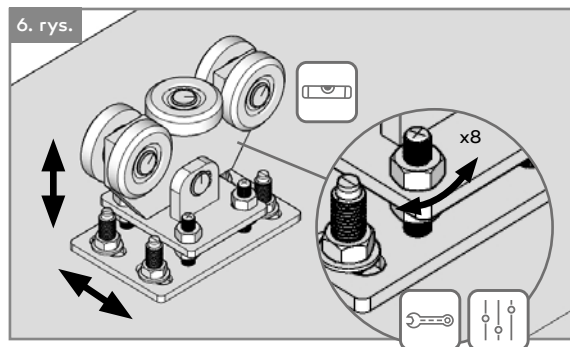
1. Ustawić podstawę wózka bramowego na fundamencie (sugerowane odstępy – ok. 9cm od krawędzi ławy fundamentowej i w osi pośrodkowej w odstępie między krawędzią fundamentu od strony ogrodzenia, a słupkiem prowadzącym (znajdującym się na ławie betonowej), sugerowany odstęp wózka przedniego od krawędzi przedniej fundamentu od strony ogrodzenia to 18cm.
2. Oznaczyć miejsca otworów wózkowych na ławie betonowej.
3. Zdjąć wózek bramowy.
4. Wywiercić otwory wiertłem $\varnothing 16$.
5. Ustawić wózek bramowy i sprawdzić czy wszystkie otwory są wywiercone prawidłowo.
6. Wbić kotwy montażowe w wywiercone otwory $\varnothing 16$,
7. Nałożyć podkładki oraz nakrętki, całość dokręcić.

7.2 Mocowanie wózka bramowego na podstawie



1. Zakładamy wózek bramowy na podstawę wózka.
2. Wózek dokręcamy do podstawy wózka.

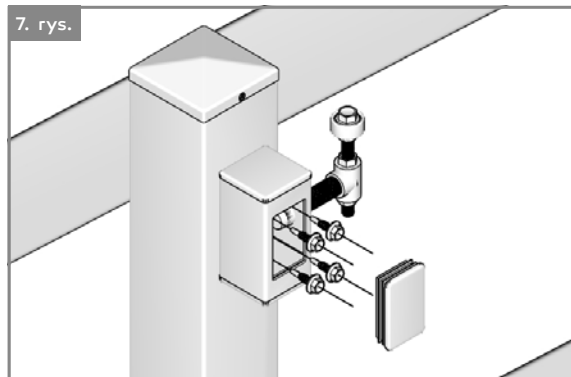
7.3 Regulacja wózka bramowego



1. Wózki bramowe możemy regulować w kierunku lewo-prawo oraz góra-dół, poprzez poluzowanie odpowiednich nakrętek, przesunięcie o odpowiedni zakres wózka bramowego (w odpowiednią stronę) i ponowne dokręcenie wszystkich poluzowanych wcześniej nakrętek.

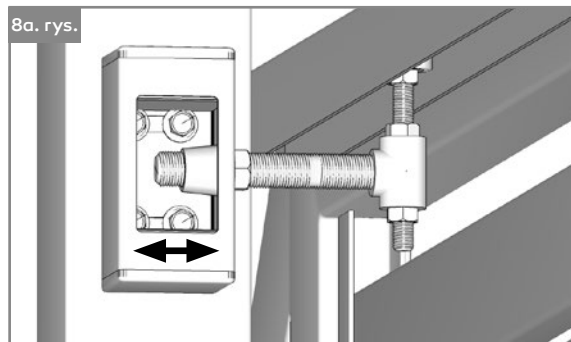
8. Montaż rolki ustalającej

8.1 Montaż do słupka rolki ustalającej



1. Wsunąć bramę na wózek bramowe,
2. Przyłożyć rolkę ustalającą do słupka prowadzącego (tak jak na rys. 7), jednocześnie starając się aby brama znajdowała się w pionie.
3. Zaznaczyć 4 punkty montażowe.
4. Zdjąć bramę z wózków bramowych.
5. Przyłożyć rolkę ustalającą do słupka zgodnie z punktami montażowymi i przytwierdzić rolkę do słupka za pomocą wkrętów samo wiercących (4 szt. w komplecie).
6. Wsunąć skrzydło bramy na wózek bramowe i rolkę ustalającą.

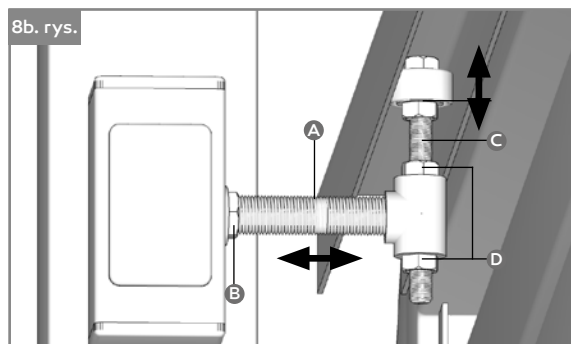
8.2 Regulacja rolki ustalającej



1. Rolkę ustalającą możemy w odpowiedni sposób regulować już po zamocowaniu jej do słupka.
2. Lewo-prawo w stosunku do słupka przez otwory faskolkowe w profilu (rys. 8a)
3. Oraz przód-tył i góra-dół (rys. 8b).

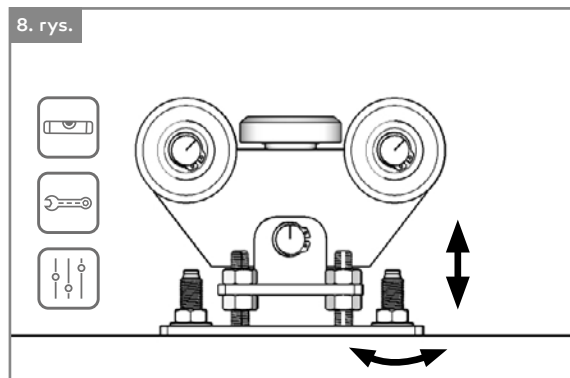


WAŻNE!
Po zakończonej regulacji pamiętaj dokręcić nakrętkę kontrolującą.



- A pręt do regulacji przód-tył
- B nakrętka kontrolująca - zapobiegająca odkręcaniu
- C pręt do regulacji rolki góra-dół
- D nakrętka kontrolująca - zapobiegająca odkręcaniu

9. Poziomowanie bramy



1. Poziom bramy reguluje się za pomocą nakrętek regulacyjnych w wózkach bramowych.



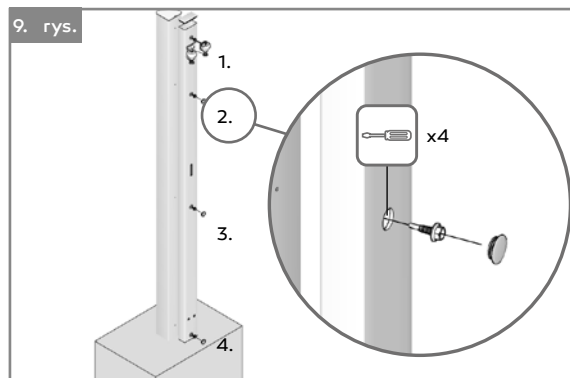
WAŻNE!!! Poziom bramy należy mierzyć przy zamkniętej bramie, ponieważ podczas otwierania dopuszczalny jest lekki przeskok bramy w stronę przeciwwagi (w przeważającej większości bramy przesuwne podczas gdy są otwarte, nie jest zachowany w nich poziom, jest to spowodowane luzem wózków w szynie).



WAŻNE!!! Regulację należy przeprowadzić na obu wózkach bramowych!

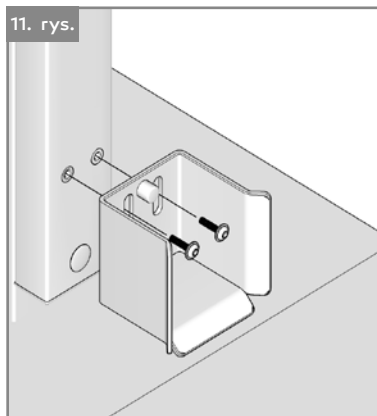
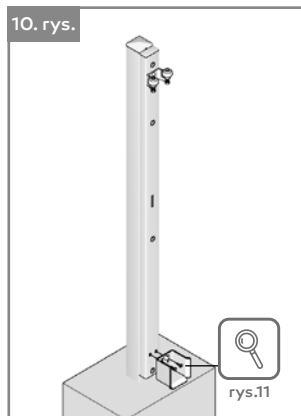
10. Listwy najazdowa

10.1 Montaż listwy najazdowej

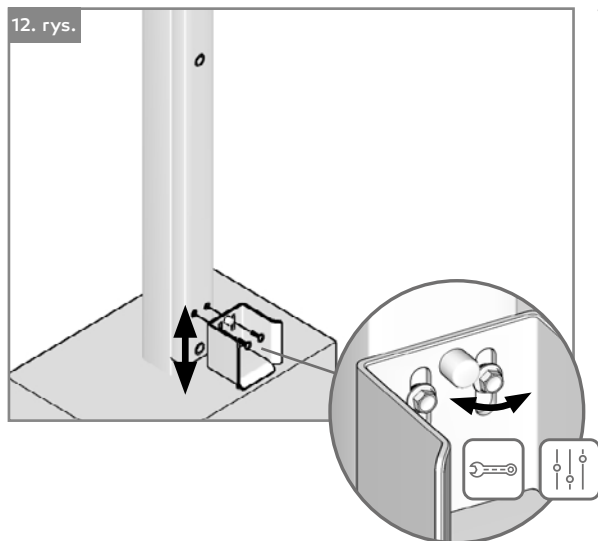


1. Należy przyłożyć listwę najazdową do słupka najazdowego.
2. Zamocować listwę najazdową do słupka najazdowego za pomocą wkrętów samo-wiercących.
3. Zaślepić otwory w listwie zaślepkami z tworzywa sztucznego.
4. **Po zamontowaniu listwy przykręcamy do niej uchwyt najazdu.**
5. **Po zamontowaniu sprawdzamy ułożenie bramy, zwracając szczególną uwagę na pion bramy (w przypadku odchyła regulujemy ją uchwytem górnym bramy).**

10.2 Montaż uchwyty najazdu



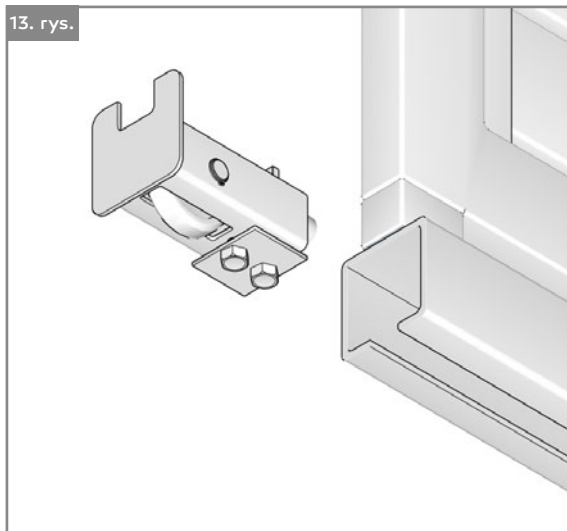
10.3 Regulacja uchwyty najazdu



1. W uchwycie najazdu możemy regulować jego ułożenie góra – dół.

11. Montaż rolki najazdowej

13. rys.



1. Rolkę najazdową należy włożyć w szynę prowadzącą bramy, między dwa mocujące płaskowniki.
2. Po odpowiednim ułożeniu rolki w szynie (tak żeby kółko nie wystawało zbyt daleko i nie umożliwiło zamknięcia bramy), dokręcamy dwie śruby mocujące rolkę w szynie.

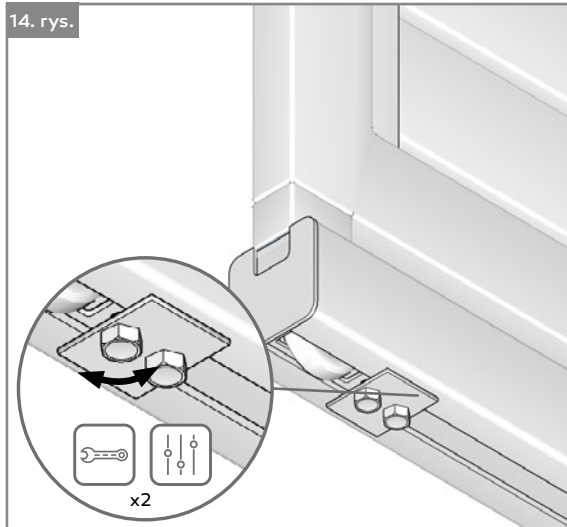


WAŻNE!!! Rolka najazdowa pełni funkcję zabezpieczającą wypadanie bramy z wózków. **NIGDY NIE PUSZCZAMY SKRZYDŁA BRAMY SWOBODNIE!!!**

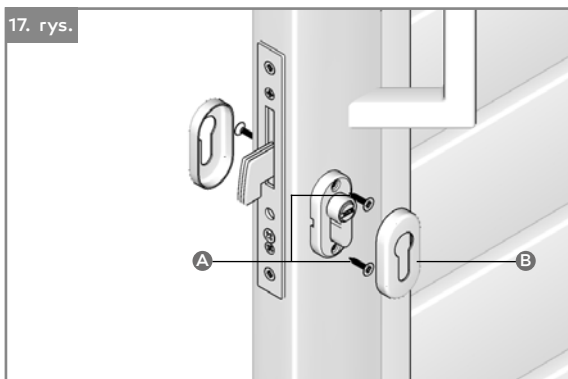
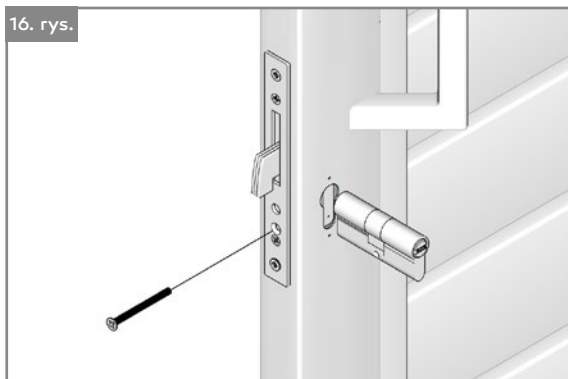
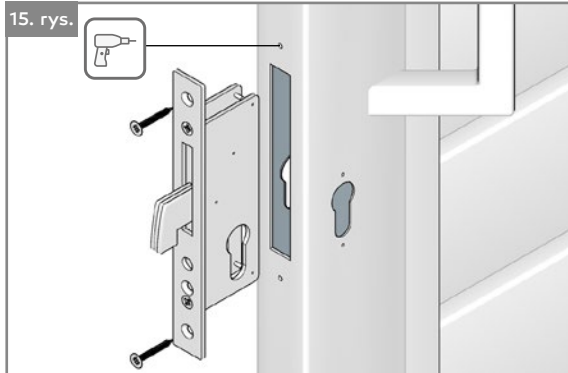


W PRZYPADKU OTWIERANIA RĘCZNEGO, BRAMĘ OTWIERAĆ I ZAMYKAĆ DO SAMEGO KONCA!!!

14. rys.



12. Montaż zamka hakowego oraz wkładki



1. Wkładamy zamek hakowy w specjalnie przygotowany otwór i przykręcamy go do ramy bramy dwoma wkrętami.
2. Po zamocowaniu zamka, wkładamy w niego wkładkę patentową i odpowiednio ją mocujemy.

3. Za pomocą wrętów samowiernych (A) instalujemy z obu stron mocowanie rozety maskującej zamka.
4. Nakładamy rozetę maskującą (B).

13. Końcowa regulacja bramy oraz sprawdzenie poprawności jej działania

Po zamontowaniu bramy, kilkakrotnie otwieramy i zamykamy bramę dla sprawdzenia poprawności jej zamontowania i pracy, w przypadku ewentualnych defektów, regulujemy ją odpowiednio. W ciągu użytkowania, szczególnie przez pierwszy rok, brama może wymagać odpowiedniego regulowania, aż do odpowiedniego „ułożenia bramy”.

Prawidłowo zamontowana brama nie wymaga dodatkowych czynności konserwacyjnych podczas użytkowania.

14. Gwarancja

Udzielamy 2-letniej gwarancji na wszystkie nasze produkty zakupione i zamontowane na terenie Polski. Termin gwarancji liczymy od daty sprzedaży (daty wystawienia faktury). Podstawą gwarancji jest dowód zakupu.

Gwarancją nie są objęte:

1. Wszystkie elementy eksploatacyjne bramy, które w następstwie pracy, ulegają zużyciu (rolki w wózkach bramowych, zamek, wkładka, rolka ustalająca, rolka najazdowa, rolka prowadząca, rolka uchwyty górny).
2. Produkty które są eksploatowane w agresywnym środowisku (np. zamontowane bliżej niż 500m od linii brzegowej morza).
3. Wady powstałe w wyniku działania siły wyższej.
4. Wady powstałe w skutek użytkowania bramy i jej elementów składowych w sposób niezgodny z przeznaczeniem.
5. Wady (w tym przebarwienia) powstałe w wyniku nieprawidłowego przechowywania bramy.
6. Pozostałe warunki gwarancje, dostępne są na naszej stronie internetowej www.metropoliaogrodzen.pl w zakładce firma, załącznik: „ogólne warunki gwarancji”.



W przypadku montażu bramy bezpośrednio przez naszą firmę, gwarancją nie jest również objęta regulacja bramy, po upływie miesiąca czasu od prawidłowego jej zamontowania. Klient po tym czasie zobowiązany jest do wyregulowania bramy osobiście, z pomocą instrukcji obsługi lub dzwoniąc do naszego serwisu. Dojazd serwisu na regulację po tym czasie jest odpłatny, wliczony indywidualnie.

15. Porady dotyczące prawidłowej eksploatacji naszych bram przesuwnych.



1. Brama powinna być montowana przez specjalnie przeszkolone w tym zakresie osoby (zakład montażowy). Jeżeli montaż wykonywany jest samodzielnie przez Klienta, skutkuje to brakiem gwarancji na montaż i prawidłowe działanie bramy.
2. Bramę otwieraną ręcznie należy otwierać i zamykać do samego końca. **NIGDY NIE NALEŻY PUSZCZAĆ BRAMY SWOBODNIE**, ponieważ może to skutkować uszkodzeniem powłoki lakierniczej oraz rozregulowaniem się bramy.
3. Częstym powodem niezamykania się bramy na zamek hakowy jest wysunięcie się z szyny na zewnątrz rolki najazdowej, znajdującej się w szynie jednej bramy (jest to najczęściej spowodowane swobodnym puszczaniem bramy).
4. Do prawidłowego i płynnego ruchu bramy, niezbędne jest ustawienie wózków w linii prostej wobec siebie i równoległe wobec ogrodzenia.
5. Regulując bramę, regulację należy wykonać na obu wózkach bramowych.
6. Poziomą bramę należy regulować przy zamkniętej bramie, podczas otwierania bramy, dopuszczalny jest niewielki przeskok bramy w stronę przeciwną, spowodowane jest to luzem rolek w szynie prowadzącej bramę.
7. Podczas regulacji bramy, unoszenie rolek na pierwszym wózku bramowym (bliżej światła bramy), powoduje unoszenie się skrzydła bramy do góry. Unoszenie rolek na drugim wózku bramowym (dalszym od światła bramy), powoduje opuszczanie się skrzydła bramy.
8. Przesuwanie bramy przesuwnej na pierwszym wózku bramowym (bliżej światła bramy) w stronę ogrodzenia powoduje przesunięcie skrzydła również w stronę ogrodzenia, a przesunięcie skrzydła bramy w stronę przeciwną w stosunku do ogrodzenia powoduje przesunięcie skrzydła również w stronę przeciwną aniżeli ogrodzenia.
9. Przesuwanie bramy przesuwnej na drugim wózku bramowym (dalszym od światła bramy) w stronę ogrodzenia powoduje przesunięcie skrzydła bramy w stronę przeciwną do ogrodzenia, a przesunięcie skrzydła bramy w stronę przeciwną w stosunku do ogrodzenia powoduje przesunięcie skrzydła bramy w stronę ogrodzenia.
10. Montaż bramy przesuwnej jest możliwy na ławie betonowej wylewanej co najmniej 2 tygodnie przed montażem.

FF **FRONTAL FENCE**
producent ogrodzeń

☎ 696 534 990
698 388 964

✉ frontalfence@gmail.com

📍 Bobrowa, Łyszkowice 59, 99-420 Łyszkowice

www.frontalfence.com