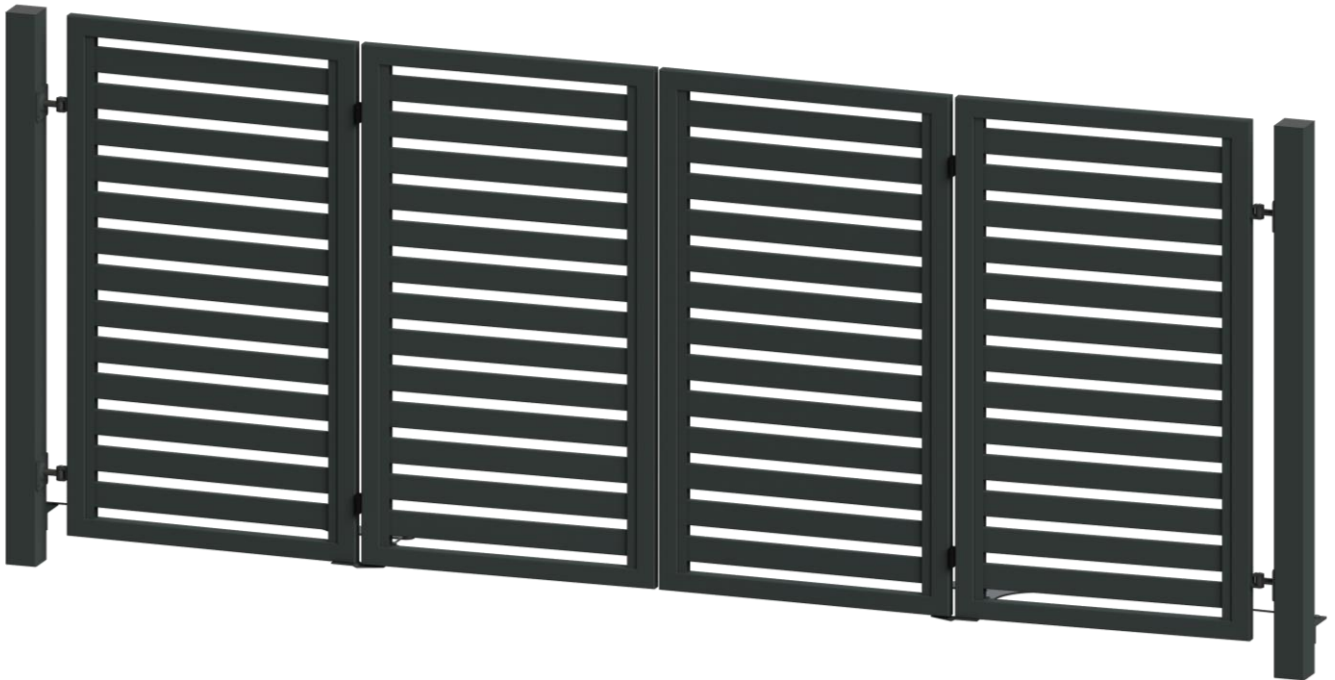


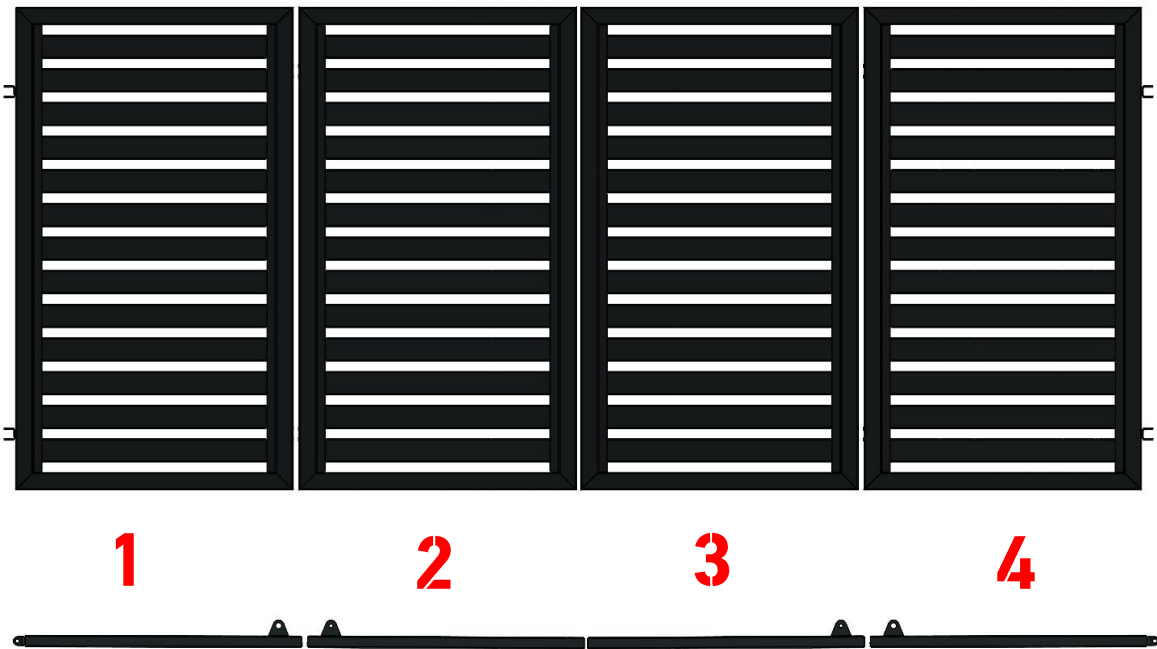
## Instrukcja montażu bramy harmonijkowej



## KROK 1

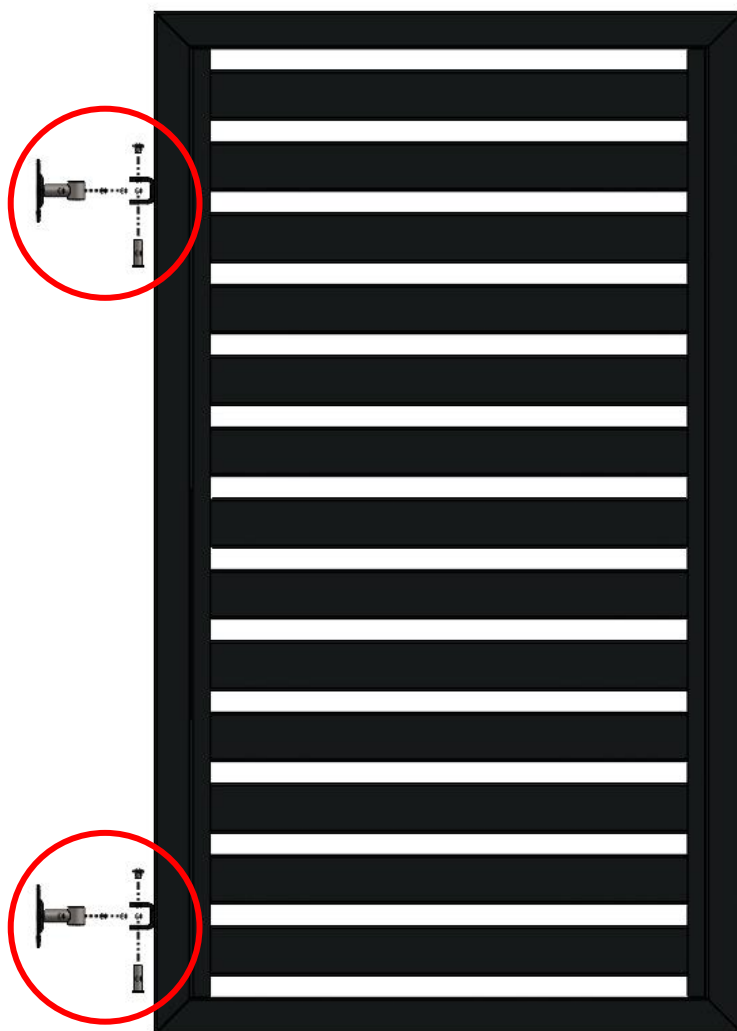
Przed przystąpieniem do montażu należy ustalić pozycję poszczególnych elementów bramy. Patrząc na bramę od przodu elementy będą wyróżniały się:

1. Uchwyt zawiasów po lewej stronie, po prawej 4 nitonakrętki umiejscowione bliżej przodu. Z tyłu na dole uchwyt mechanizmu po stronie nitonakrętek.
2. Z lewej strony 4 nitonakrętki umiejscowione bliżej frontu, na tyle u dołu od strony nitonakrętek uchwyt mechanizmu.
3. Z prawej strony 4 nitonakrętki umiejscowione bliżej frontu, na tyle u dołu od strony nitonakrętek uchwyt mechanizmu.
4. Uchwyt zawiasów po prawej stronie, po lewej 4 nitonakrętki umiejscowione bliżej przodu. Z tyłu na dole uchwyt mechanizmu po stronie nitonakrętek.



## KROK 2

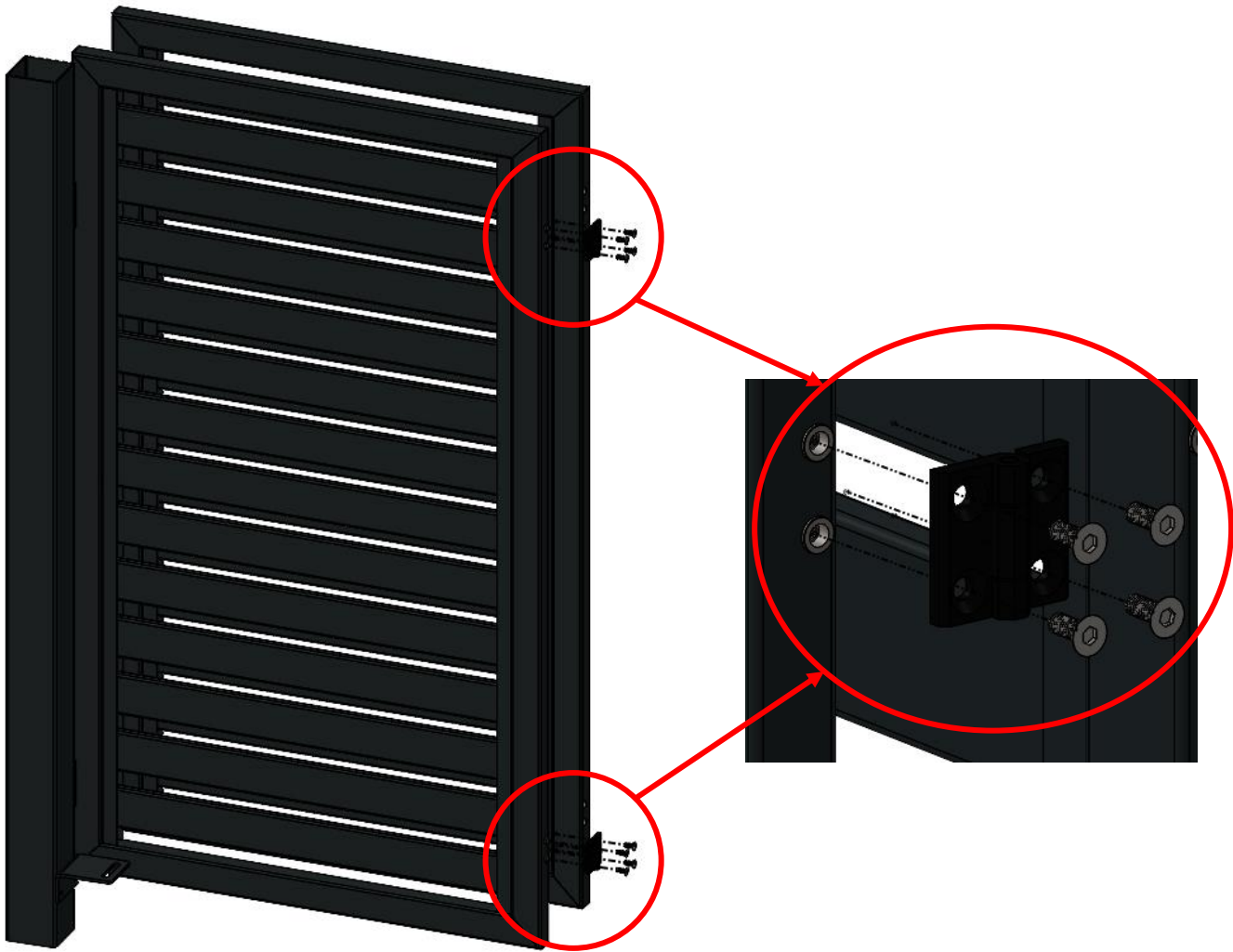
Zamocować zawiasy na elementach 1 oraz 4.





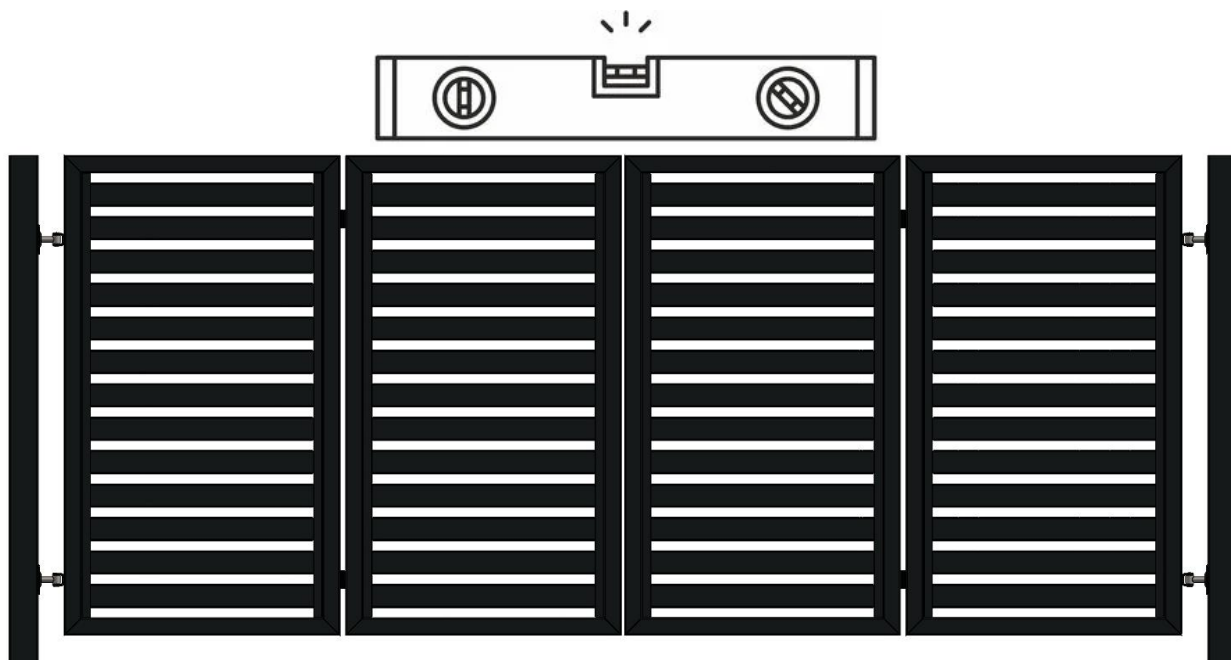
## KROK 4

Zamocować zawiasy na elementach 1 oraz 4, następnie zamocować do nich elementy 2 i 3.



## KROK 5

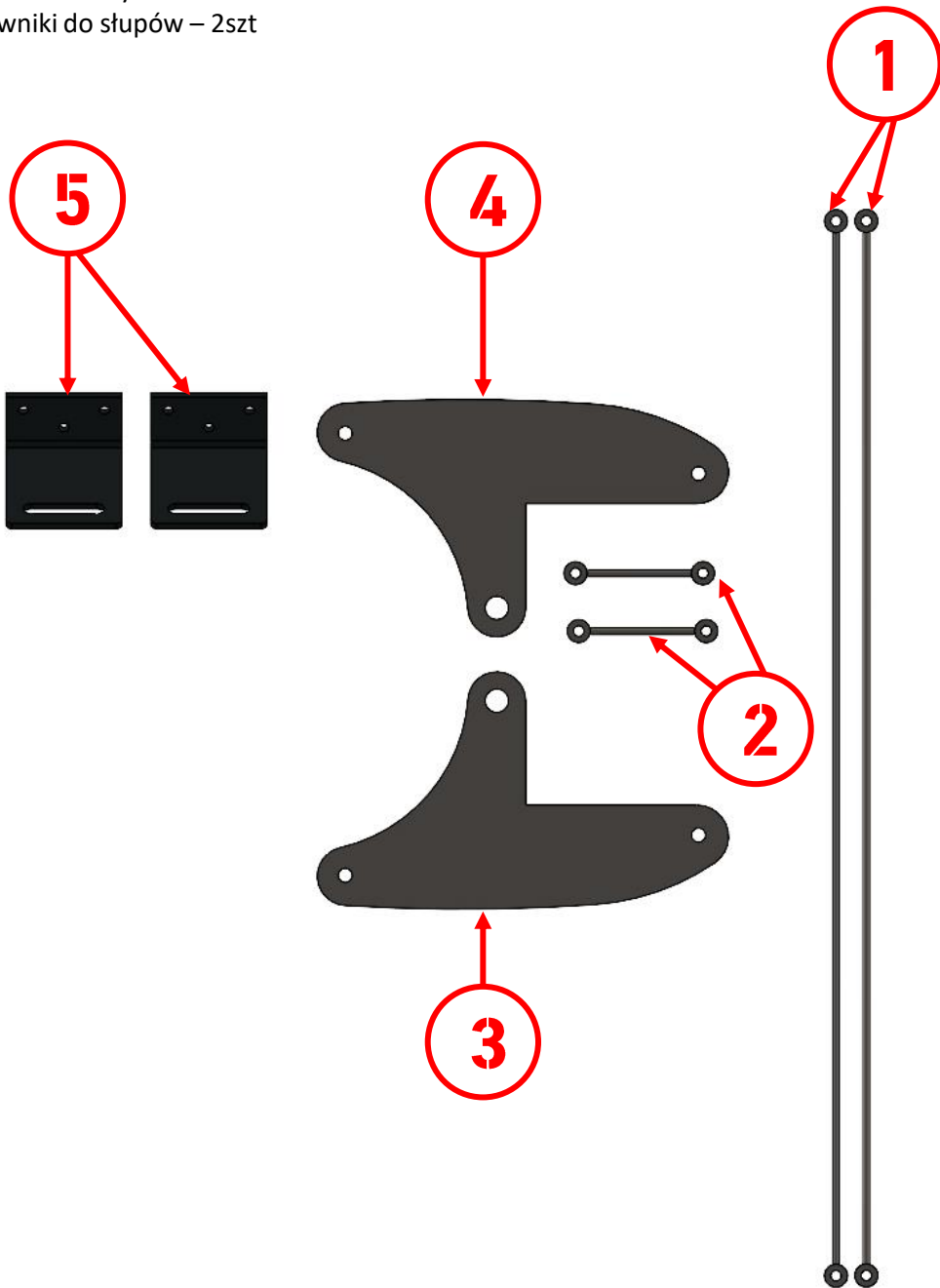
Zamontowane elementy bramy wypoziomować za pomocą zawiasów na słupach. Brama powinna być poziomo oraz wszystkie elementy powinny być na tej samej wysokości.



## KROK 6

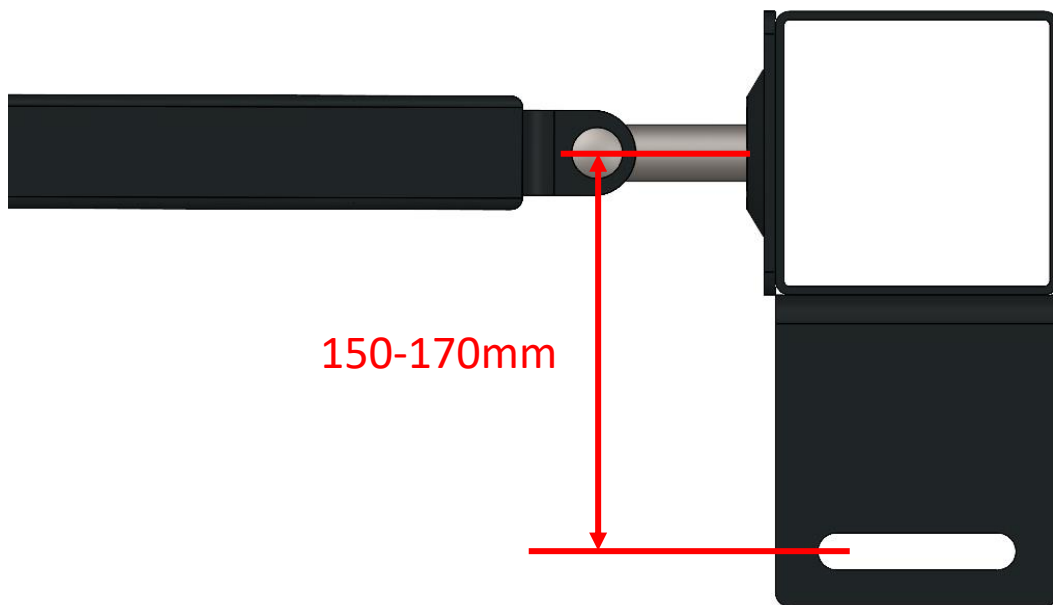
Należy przygotować wszystkie elementy mechanizmu bramy do montażu. Mechanizm składa się:

1. Ciężko długie – 2szt
2. Ciężko krótkie – 2szt
3. Płaskownik prawy – 1szt
4. Płaskownik lewy – 1szt
5. Kątowniki do słupów – 2szt



## KROK 7

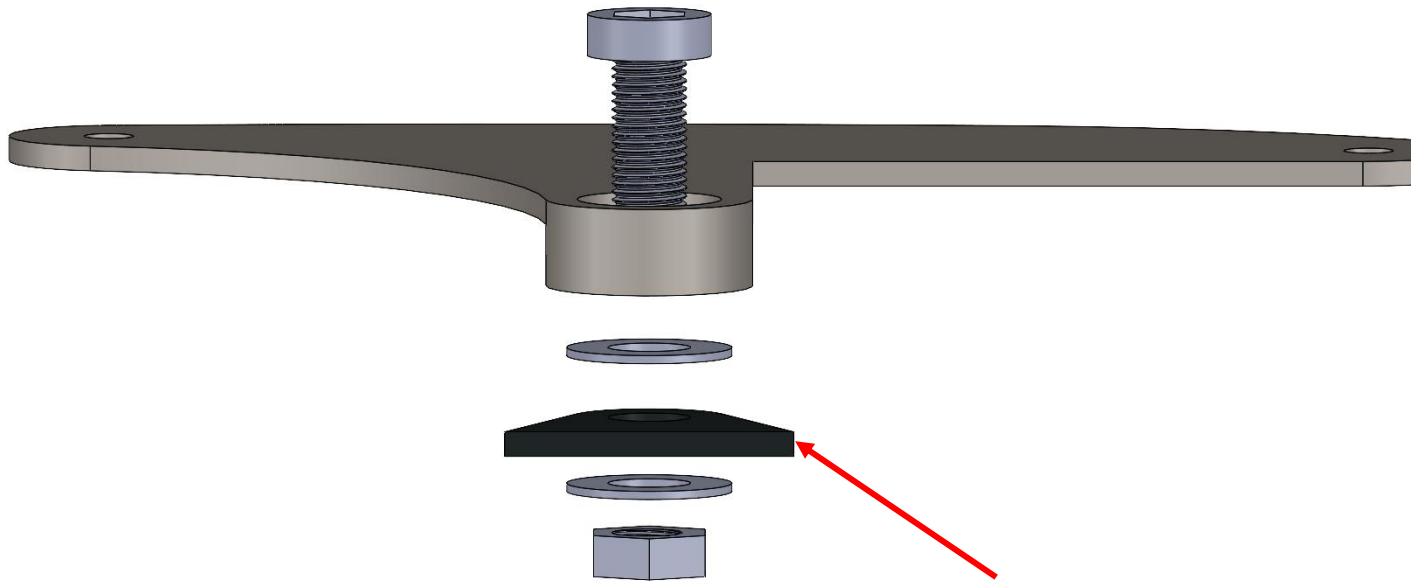
Zamocować kątownik do słupów jak najbliżej krawędzi słupa. Odległość otworu od osi zawiasu powinna wynosić 150-170mm.



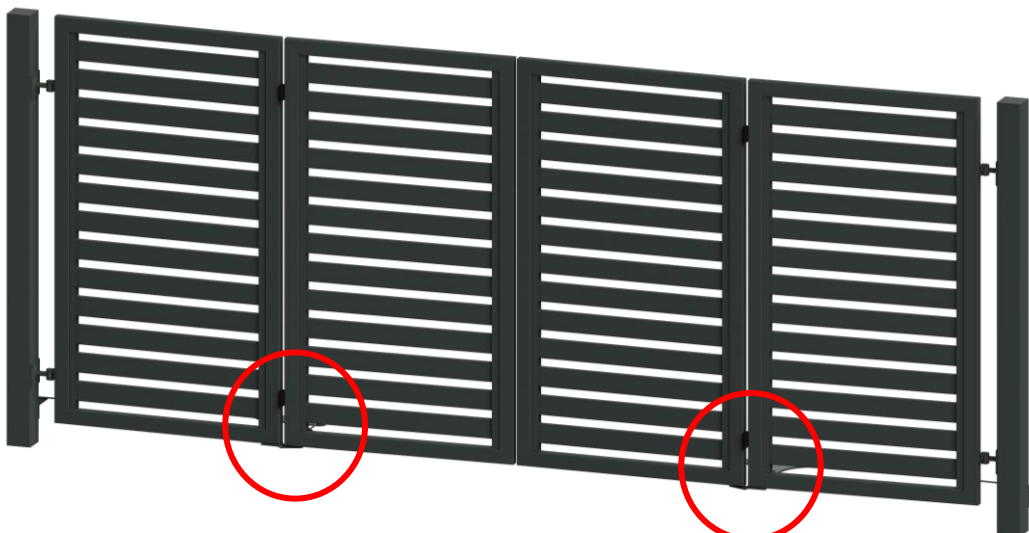


## KROK 8

Zamocować płaskowniki prawy oraz lewy do części zewnętrznych bramy (1 i 4) według schematu poniżej.

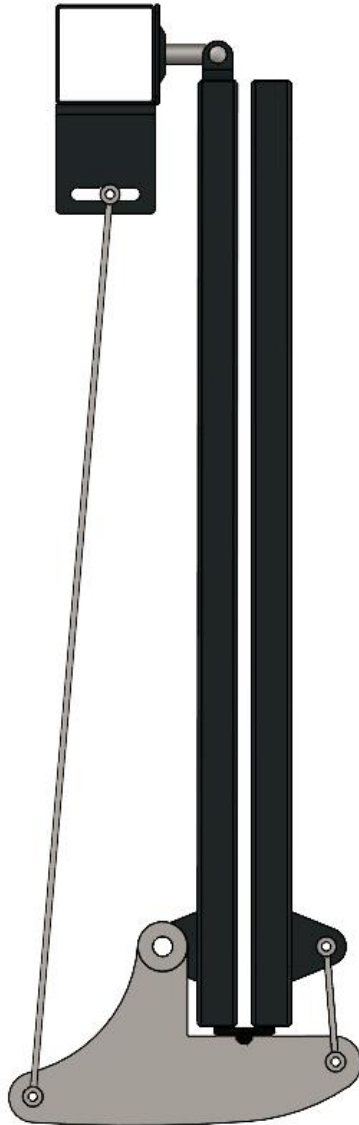


Element przyspawany  
do bramy



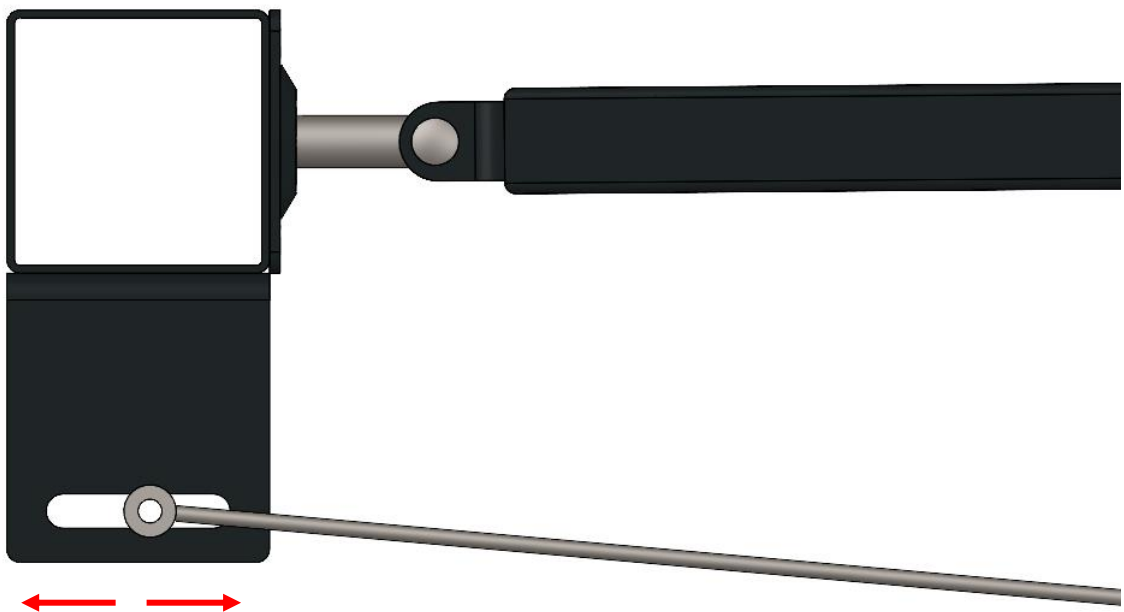
## KROK 9

Montaż oraz ustawianie cięgieł przeprowadzane jest na otwartej bramie. Cięgło długie regulujemy tak aby brama przy określonym kącie otwarcia była prawidłowo złożona. Cięgło krótkie ustawiamy tak aby płaskownik był w pozycji jak przedstawiono poniżej.



## KROK 10

Regulacja bramy w pozycji zamkniętej odbywa się przesuwając cięgło na kątowniku przy słupku. Należy poluzować połączenie śrubowe, przesunąć cięgło a następnie mocno dokręcić.



## KROK 11

Po zamontowaniu i wyregulowaniu mechanizmu ustawić ogranicznik połówek skrzydeł bramy (prawy i lewy).

