

CLASSIC Line

Ogrodzenia w linii Classic stanowią doskonałe odzwierciedlenie powiedzenia „mniej znaczy więcej”. Są to modele o prostej, klasycznej estetyce, odznaczające się także wyjątkową uniwersalnością. Świetnie dopasowują się bowiem zarówno do współczesnych brył budynków, jak i oryginalnych domów w typie nowoczesnej stodoły, a także do nieco starszych nieruchomości poddanych renowacji.

Ogrodzenia o nieskomplikowanej, oszczędnej formie, w dyskretny sposób podkreślają estetykę domu oraz otaczającego go terenu. Wśród dostępnych w linii Classic wzorów znaleźć można modele o większej przezierności, jak również te z większym zagęszczeniem profili, gwarantujące domownikom większą prywatność.

Linia Classic to ponad dwadzieścia wzorów ogrodzeń w podobnym stylu, różniących się między sobą szczegółami wykończenia, estetyką detali, grubością oraz orientacją profili w przęsłach. Modele mogą być także wykończone w kilkunastu różnych wariantach kolorystycznych, dzięki czemu z łatwością dopasować je można do własnych upodobań i ogólnej estetyki posesji.



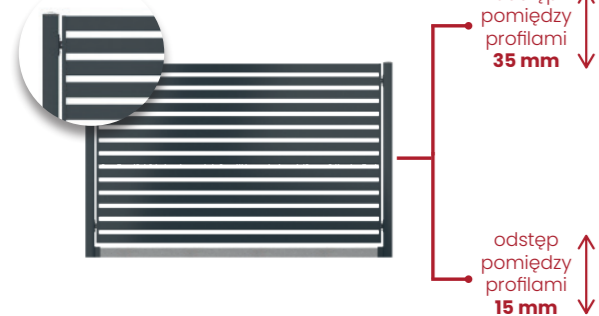
WYBÓR OGRODZEŃ POLISADOWYCH POZIOMYCH

1. WYBÓR CEOWNIKA LUB RAMY

2. WYBÓR ROZSTAWU PROFILI

3. WYBÓR GEOMETRII PROFILI

C - przesło zamknięte w ceowniku

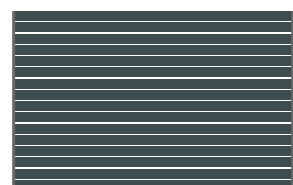


80x20 mm



odstęp pomiędzy profilami 35 mm

odstęp pomiędzy profilami 15 mm



100x20 mm



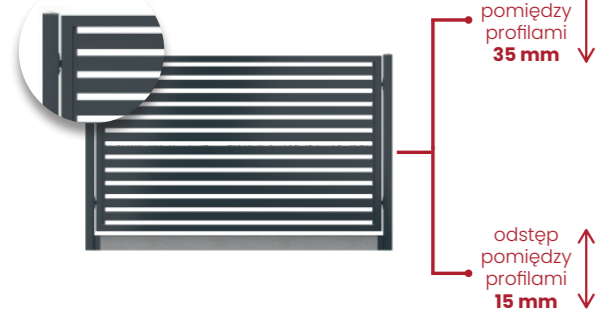
120x20 mm



180x20 mm



CR - przesło zamknięte w ramie



odstęp pomiędzy profilami 35 mm

odstęp pomiędzy profilami 15 mm



INNOWACYJNE ODBIERANIE POCZTY – ZADBAJ O SWOJĄ WYGODĘ

PASTERIORE



widok od strony ulicy



widok od strony domu

Posteriore – dyskretnie i funkcjonalnie! Posteriore to oferowany przez nas wyjątkowo ciekawy model skrzynki na listy, montowany od wewnątrz posesji – z tyłu przęsa lub furtki. Zaletą takiego jej umiejscowienia jest niezmiennosc i jednolitość elementów metalowych ogrodzenia. Jedynym elementem skrzynki widocznym z przodu przęsa lub furtki jest dyskretny i elegancki wrzutnik.

DAVANTI



widok od strony ulicy



widok od strony domu

Przedstawiamy naszą skrzynkę na listy Davanti – nowość w naszej ofercie. Dzięki masywnej i solidnej konstrukcji oraz nieprzeciętnej estetyce podkreśla charakter całego ogrodzenia. Nazwa modelu to wyraz zaczerpnięty z języka włoskiego, oznaczający przód, front; to właśnie tę część ogrodzenia ma za zadanie zdobić skrzynka.



CLASSIC Line

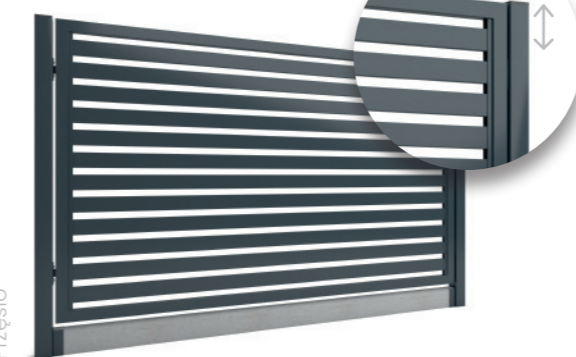
MODEL:
CR-80x20 (35 mm) / C-80x20 (35 mm)

Wypełnienie: profil 80x20 mm

Rozstaw profili: 35 mm

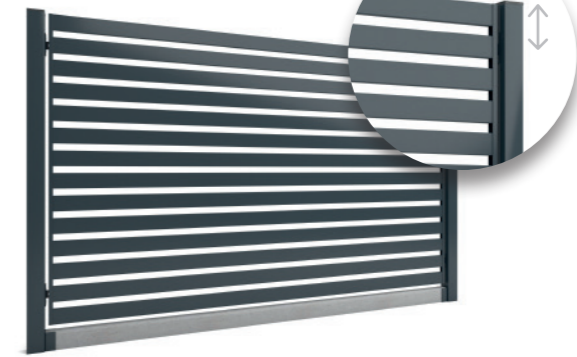
Elementy wykonywane na dokładny wymiar

CR - 80x20 (35 mm)



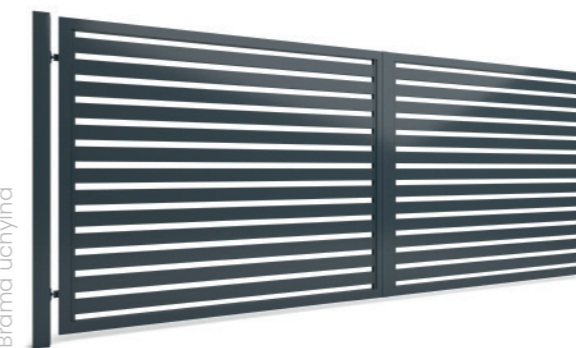
Przęsło

C - 80x20 (35 mm)



Przęsło

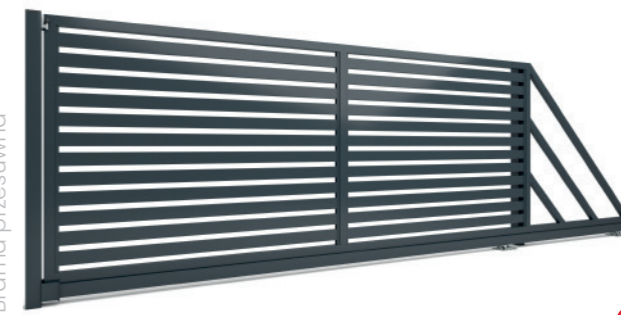
Do modelu C-80x20 (35 mm) dedykowane są bramy i furtki według wzoru CR-80x20 (35 mm)



Brama uchylana



Dostępna również w opcji z automatem



Brama przesuwana



Dostępna również w opcji z automatem



Furtka



Dostępna również w opcji z antabą

Ogrodzenie tępiane w kolorze białym. Słupki wykonane z bloczka tępianego 38x38x16 cm, pojedyncze na wysokość 11 bloczków. Podmurówka z bloczka tępianego 38x22x16, na wysokość 2 bloczków, góra wykończone okapnikami.

W ogrodzeniu murowanym zaakcentowana skrzynka przelotowa na listy wraz z domofonem. Całe ogrodzenie zwięźzona elementami metalowymi wg wzoru C-80x20 (35 mm).



domowe



przemysłowe



użyteczności publicznej

5 LAT GWARANCJI	 INDYWIDUALNY ROZMIAR	 WYKOŃCZENIE POLYSK/MAT
*5 LAT GWARANCJI	 MONTAŻ DOJAZDOWY	 RAL COLORS
 WYKONANE W POLSCE	 UV p rotect	 DOBRY WYBÓR
 ŁATWE DO UTRZYMANIA W CZYSTOŚCI	 ODPORNE NA WARUNKI ATMOSFERYCZNE	 INDYWIDUALNY KOLOR RAL

- podmurówki betonowe..... s. 116
- paleta kolorów..... s. 119

POLECANE AKCESORIA:

- słupki multimedialne..... s. 112
- skrzynki na listy..... s. 122
- tabliczki adresowe..... s. 122



Ogrodzenie z bloczków gładkich o wymiarach 50x20x20. Słupki pojedyncze o wysokości 8 bloczków. Podmurówka wysoka na 2 bloczki, również z bloczków o wymiarach 50x20x20 mm. Wykończenie daszkami gładkimi. Całość zwieńczona elementami metalowymi wg wzoru C-80x20 (15 mm).



domowe



przemysłowe



użyteczności publicznej

CLASSIC Line

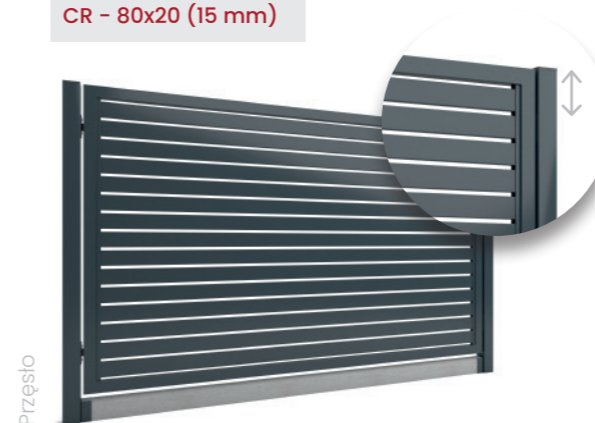
MODEL:
CR-80x20 (15 mm) / C-80x20 (15 mm)

Wypełnienie: profil 80x20 mm

Rozstaw profili: 15 mm

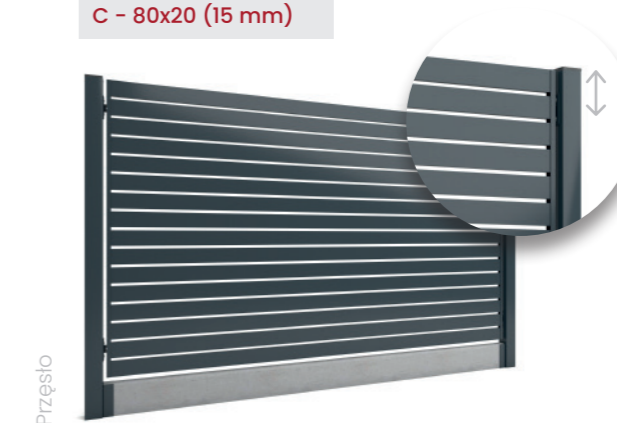
Elementy wykonywane na dokładny wymiar

CR - 80x20 (15 mm)



Przęsło

C - 80x20 (15 mm)



Przęsło

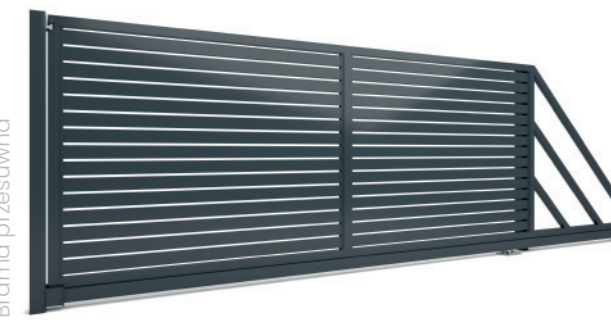
Do modelu C-80x20 (15 mm) dedykowane są bramy i furtki według wzoru CR-80x20 (15 mm)



Brama uchylina



Dostępna również w opcji z automatem



Brama przesuwana



Dostępna również w opcji z automatem



Furtka



Dostępna również w opcji z antabą

5 LAT
 GWARANCJI

*5 LAT
 GWARANCJI



INDYWIDUALNY
 ROZMIAR



WYKOŃCZENIE
 POLYSK/MAT



WYKONANE
 W POLSCE



MONTAŻ
 DOJAZDOWY



RAL | COLORS
 INDYWIDUALNY
 KOLOR RAL



LATWE DO
 UTRZYMANIA
 W CZYSTOŚCI



UV | p rotect



DOBRY
 WYBÓR

ODPORNE
 NA WARUNKI
 ATMOSFERYCZNE

- podmurówki betonowe..... s. 116
- paleta kolorów..... s. 119

POLECANE AKCESORIA:

- słupki multimedialne..... s. 112
- skrzynki na listy..... s. 122
- tabliczki adresowe..... s. 122

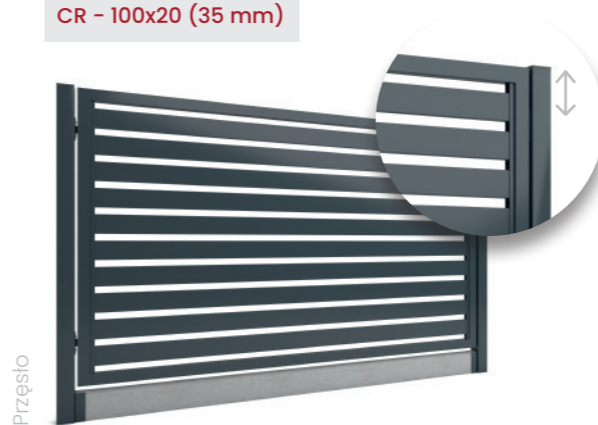


CLASSIC Line

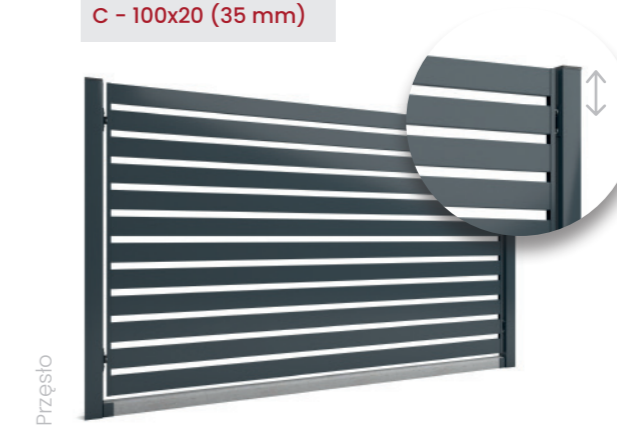
MODEL:
CR-100x20 (35 mm) / C-100x20 (35 mm)

Wypełnienie: profil 100x20 mm
 Rozstaw profili: 35 mm
Elementy wykonywane na dokładny wymiar

CR - 100x20 (35 mm)



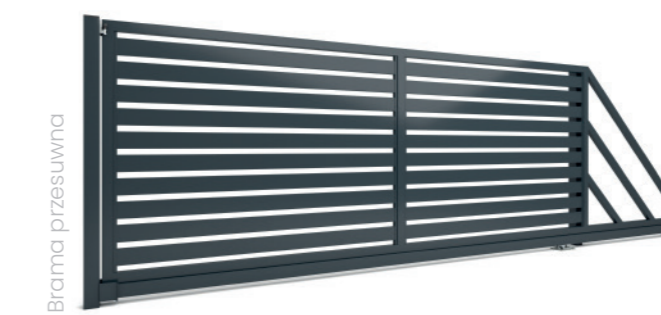
C - 100x20 (35 mm)



Do modelu C-100x20 (35 mm) dedykowane są bramy i furtki według wzoru CR-100x20 (35 mm)



⊕
 Dostępna również
 w opcji z automatem



⊕
 Dostępna również
 w opcji z automatem



⊕
 Dostępna również
 w opcji z antabą

Ogrodzenie z bloczków gładkich w kolorze białym. Całość wykonana z bloczków 50x20x20, słupki na wysokość 8 bloczków, podmurówka wysoka na 1 bloczek, zwieńczona daszkami gładkimi 50x20x5 cm. Wypełnienie metalowe wg wzoru CR-100x20 (35 mm)



- podmurówki betonowe..... s. 116
- paleta kolorów..... s. 119

POLECANE AKCESORIA:

- słupki multimedialne..... s. 112
- skrzynki na listy..... s. 122
- tabliczki adresowe..... s. 122

5 LAT GWARANCJI	INDYWIDUALNY ROZMIAR	WYKOŃCZENIE POLYSK/MAT
*5 LAT GWARANCJI	MONTAŻ DOJAZDOWY	RAL COLORS
WYKONANE W POLSCE	UV p rotect	INDYWIDUALNY KOLOR RAL
ŁATWE DO UTRZYMANIA W CZYSTOŚCI	ODPORNE NA WARUNKI ATMOSFERYCZNE	DOBRY WYBÓR



Ogrodzenie murowane, wykonane z bloczków fundamentowych, obrobione styropianem i wykończone białą elewacją. Efektywne podświetlenie po zmierzchu. Całość wykończona elementami metalowymi wg wzoru C-100x20 (15 mm).



domowe



przemysłowe



użyteczności publicznej

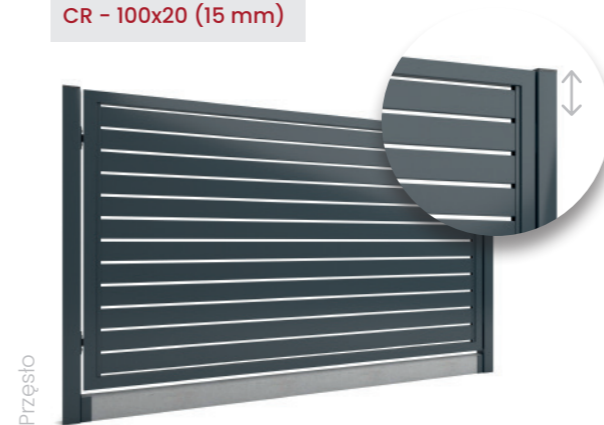
CLASSIC Line

MODEL:
CR-100x20 (15 mm) / C-100x20 (15 mm)

Wypełnienie: profil 100x20 mm
 Rozstaw profili: 15 mm

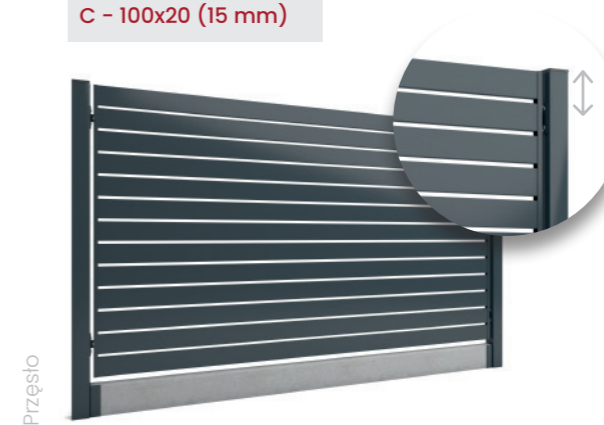
Elementy wykonywane na dokładny wymiar

CR - 100x20 (15 mm)



Przęsło

C - 100x20 (15 mm)



Przęsło

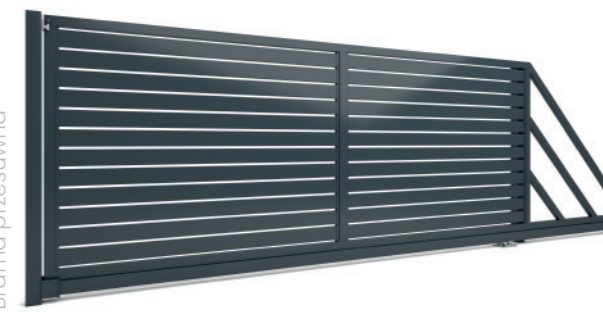
Do modelu C-100x20 (15 mm) dedykowane są bramy i furtki według wzoru CR-100x20 (15 mm)



Brama uchylna



Dostępna również w opcji z automatem



Brama przesuwana



Dostępna również w opcji z automatem



Furtka



Dostępna również w opcji z antabą

5 LAT GWARANCJI	INDYWIDUALNY ROZMIAR	WYKOŃCZENIE POLYSK/MAT
*5 LAT GWARANCJI	MONTAŻ DOJAZDOWY	RAL COLORS
WYKONANE W POLSCE	UV p rotect	INDYWIDUALNY KOLOR RAL
ŁATWE DO UTRZYMANIA W CZYSTOŚCI	ODPORNE NA WARUNKI ATMOSFERYCZNE	DOBRY WYBÓR

- podmurówki betonowe..... s. 116
- paleta kolorów..... s. 119

POLECANE AKCESORIA:

- słupki multimedialne..... s. 112
- skrzynki na listy..... s. 122
- tabliczki adresowe..... s. 122



Ogrodzenie z bloczków łupanych. Szersze słupy oraz murek na wysokość 10 bloczków - bloczki o rozmiarach 38x38x16 cm, oraz wąska podmurówka na wysokość 3 bloczków (bloczki o rozmiarach 38x22x16 cm).

Część metalowa zwieńczona daszkami dwuspadowymi. Elementy metalowe jakie zostały tutaj wykorzystane to wzór C-120x20 (35 mm).



domowe



przemysłowe



użyteczności publicznej

CLASSIC Line

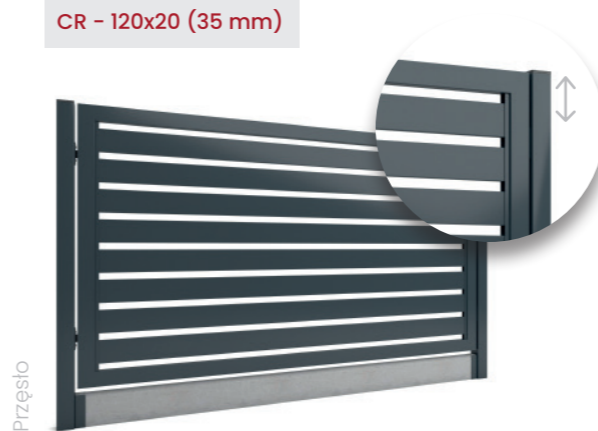
MODEL:
CR-120x20 (35 mm) / C-120x20 (35 mm)

Wypełnienie: profil 120x20 mm

Rozstaw profili: 35 mm

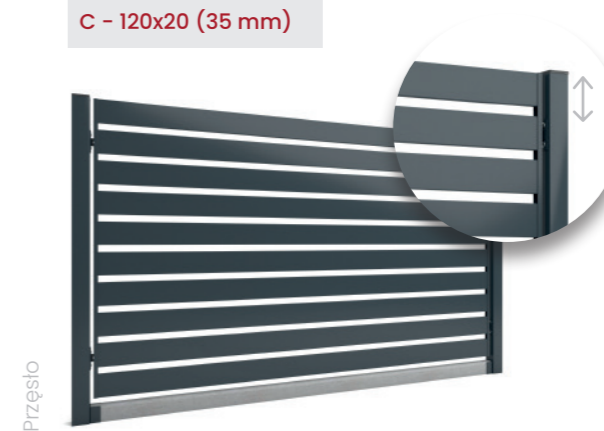
Elementy wykonywane na dokładny wymiar

CR - 120x20 (35 mm)



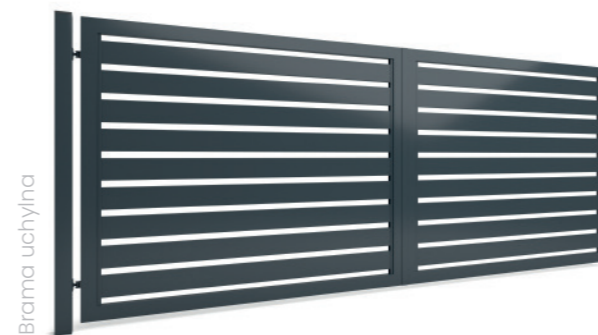
Przęsło

C - 120x20 (35 mm)



Przęsło

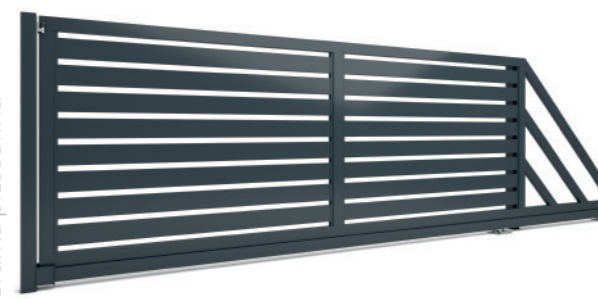
Do modelu C-100x20 (35 mm) dedykowane są bramy i furtki według wzoru CR-100x20 (35 mm)



Brama uchylna



Dostępna również w opcji z automatem



Brama przesuwana



Dostępna również w opcji z automatem



Furtka



Dostępna również w opcji z antabą

5 LAT GWARANCJI	INDYWIDUALNY ROZMIAR	WYKOŃCZENIE POLYSK/MAT
*5 LAT GWARANCJI	MONTAŻ DOJAZDOWY	RAL COLORS
WYKONANE W POLSCE	UV p rotect	INDYWIDUALNY KOLOR RAL
ŁATWE DO UTRZYMANIA W CZYSTOŚCI	ODPORNE NA WARUNKI ATMOSFERYCZNE	DOBRY WYBÓR

- podmurówki betonowe..... s. 116
- paleta kolorów..... s. 119

POLECANE AKCESORIA:

- słupki multimedialne..... s. 112
- skrzynki na listy..... s. 122
- tabliczki adresowe..... s. 122



Ogrodzenie betonowe, z litego, surowego betonu. Zwieńczone elementami metalowymi wg wzoru CR-120x20 (15 mm). W ogrodzeniu zaakcentowana antaba ze stali nierdzewnej wg wzoru KS wys. 120 cm oraz skrzynka przelotowa na listy, obmurowana w ogrodzeniu betonowym.



domowe



przemysłowe



użyteczności publicznej

CLASSIC Line

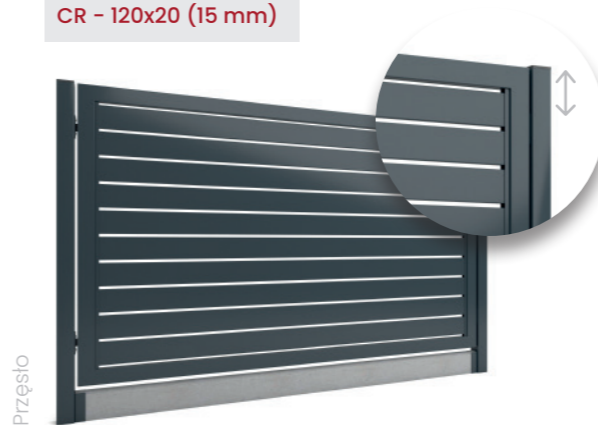
MODEL:
CR-120x20 (15 mm) / C- 120x20 (15 mm)

Wypełnienie: profil 120x20 mm

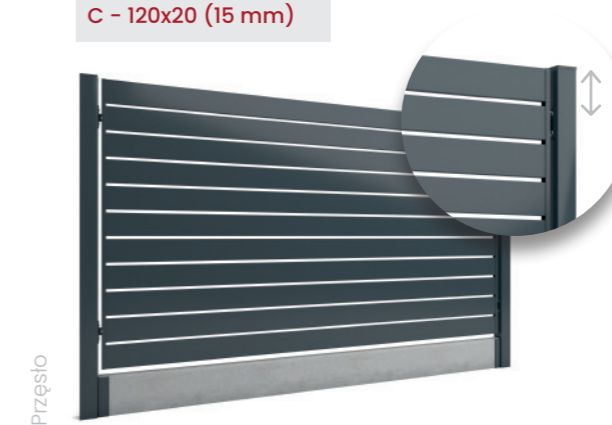
Rozstaw profili: 15 mm

Elementy wykonywane na dokładny wymiar

CR - 120x20 (15 mm)



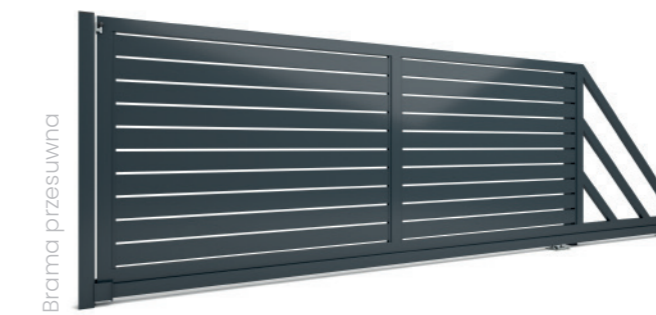
C - 120x20 (15 mm)



Do modelu C-100x20 (15 mm) dedykowane są bramy i furtki według wzoru CR-100x20 (15 mm)



Dostępna również w opcji z automatem



Dostępna również w opcji z automatem



Dostępna również w opcji z antabą

5 LAT GWARANCJI	 INDYWIDUALNY ROZMIAR	 WYKOŃCZENIE POLYSK/MAT
*5 LAT GWARANCJI	 MONTAŻ DOJAZDOWY	 RAL COLORS
 WYKONANE W POLSCE	 UV p rotect	 DOBRY WYBÓR
 ŁATWE DO UTRZYMANIA W CZYSTOŚCI	 ODPORNE NA WARUNKI ATMOSFERYCZNE	 INDYWIDUALNY KOLOR RAL

- podmurówki betonowe..... s. 116
- paleta kolorów..... s. 119

POLECANE AKCESORIA:

- słupki multimedialne..... s. 112
- skrzynki na listy..... s. 122
- tabliczki adresowe..... s. 122



Ogrodzenie z bloczków białych. Słupy na wysokość 8 bloczków, parametry elementów słupkowych 50x40x20 cm. Podmurówka wysoka na 1 bloczek, w rozmiarach 50x20x20, wykończone daszkami gładkimi 50x20x5 cm. Słupy pośrednie metalowe. Całość zwieńczona elementami metalowymi CR-180x20 (35 mm).



domowe



przemysłowe



użyteczności publicznej

CLASSIC Line

MODEL:
CR-180x20 (35 mm) / C-180x20 (35 mm)

Wypełnienie: profil 180x20 mm

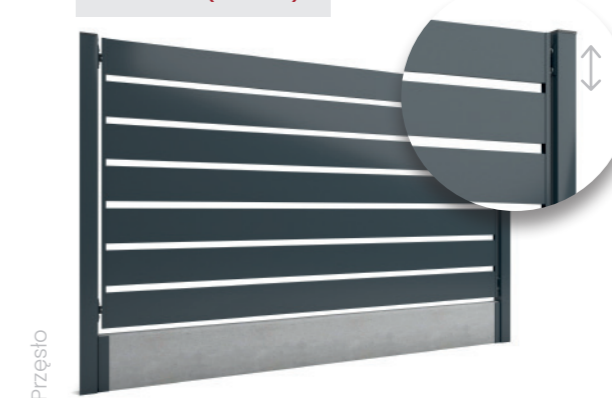
Rozstaw profili: 35 mm

Elementy wykonywane na dokładny wymiar

CR - 180x20 (35 mm)



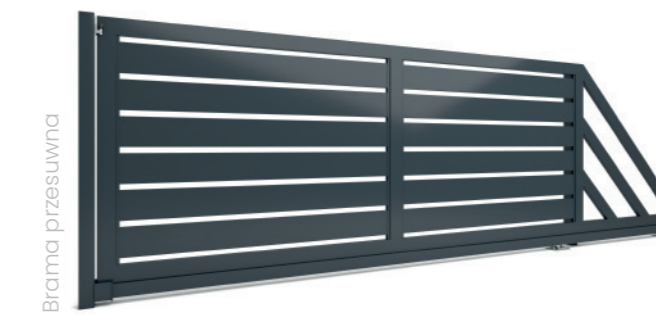
C - 180x20 (35 mm)



Do modelu C-100x20 (35 mm) dedykowane są bramy i furtki według wzoru CR-100x20 (35 mm)



Dostępna również w opcji z automatem



Dostępna również w opcji z automatem



Dostępna również w opcji z antabą

5 LAT GWARANCJI	INDYWIDUALNY ROZMIAR	WYKOŃCZENIE POLYSK/MAT
*5 LAT GWARANCJI	MONTAŻ DOJAZDOWY	RAL COLORS
WYKONANE W POLSCE	UV p rotect	DOBRY WYBÓR
ŁATWE DO UTRZYMANIA W CZYSTOŚCI	ODPORNE NA WARUNKI ATMOSFERYCZNE	DOBRY WYBÓR

- podmurówki betonowe..... s. 116
- paleta kolorów..... s. 119

POLECANE AKCESORIA:

- słupki multimedialne..... s. 112
- skrzynki na listy..... s. 122
- tabliczki adresowe..... s. 122



Ogrodzenie z bloczków łupanych, w kolorze białym. Słupy wykonane z bloczków o rozmiarach 38x38x16 cm, wysokie na 10 bloczków. Słupy szersze – na szerokość 114 cm. Podmurówka wykonana z bloczków o rozmiarach 38x22x16.

Ogrodzenie murowane wykończone okapnikami. Całość wykończona wzorem C-180x20 (15mm).



domowe



przemysłowe



użyteczności publicznej

CLASSIC Line

MODEL:

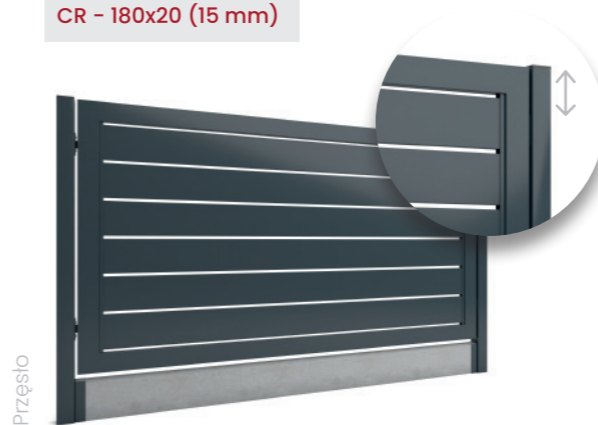
CR-180x20 (15 mm) / C-180x20 (15 mm)

Wypełnienie: profil 180x20 mm

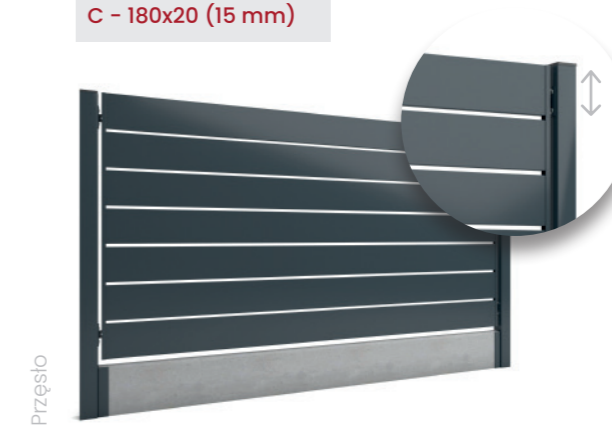
Rozstaw profili: 15 mm

Elementy wykonywane na dokładny wymiar

CR - 180x20 (15 mm)



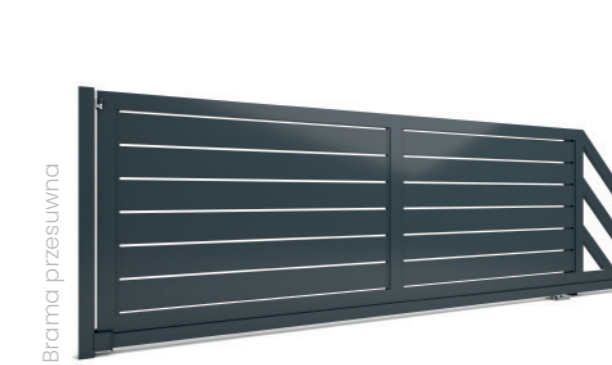
C - 180x20 (15 mm)



Do modelu C-100x20 (15 mm) dedykowane są bramy i furtki według wzoru CR-100x20 (15 mm)



Dostępna również w opcji z automatem



Dostępna również w opcji z automatem



Dostępna również w opcji z antabą

5 LAT GWARANCJI	INDYWIDUALNY ROZMIAR	WYKOŃCZENIE POLYSK/MAT
*5 LAT GWARANCJI	MONTAŻ DOJAZDOWY	RAL COLORS
WYKONANE W POLSCE	UV p rotect	DOBRY WYBÓR
ŁATWE DO UTRZYMANIA W CZYSTOŚCI	ODPORNE NA WARUNKI ATMOSFERYCZNE	DOBRY WYBÓR

- podmurówki betonowe..... s. 116
- paleta kolorów..... s. 119

POLECANE AKCESORIA:

- słupki multimedialne..... s. 112
- skrzynki na listy..... s. 122
- tabliczki adresowe..... s. 122



Ogrodzenie z bloczków łupanych w kolorze grafitowym. Słupy przy bramie i przy furtce szersze od standardowych – 76 cm, wykonane na równi z podmurówką z bloczków 38x22x16 cm, wykończone okapnikami. Elementy metalowe które wieńczą całość wykonane wg wzoru FF.1.1a.



domowe



przemysłowe



użyteczności publicznej

CLASSIC Line

MODEL:
FF.1.1 A / FF.1.1 B

Wypełnienie: profil 25x25 mm

Rozstaw profili: 80–90 mm

Elementy wykonywane na dokładny wymiar

FF.1.1 A



Przęsło

FF.1.1 B



Przęsło

Do modelu FF.1.1 B dedykowane są bramy i furtki według wzoru FF.1.1 A



Brama uchylna



Dostępna również w opcji z automatem



Brama przesuwana



Dostępna również w opcji z automatem



Furtka



Dostępna również w opcji z antabą

5 LAT
GWARANCJI

*5 LAT
GWARANCJI



INDYWIDUALNY
ROZMIAR



WYKOŃCZENIE
POLYSK/MAT



WYKONANE
W POLSCE



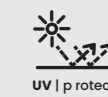
MONTAŻ
DOJAZDOWY



RAL | COLORS
INDYWIDUALNY
KOLOR RAL



LATWE DO
UTRZYMANIA
W CZYSTOŚCI



ODPORNE
NA WARUNKI
ATMOSFERYCZNE



DOBRY
WYBÓR

- podmurówki betonowe..... s. 116
- paleta kolorów..... s. 119

POLECANE AKCESORIA:

- słupki multimedialne..... s. 112
- skrzynki na listy..... s. 122
- tabliczki adresowe..... s. 122



Ogrodzenie murowane wykonane z bloczków gładkich 50x20x20 cm. Wysokość słupów – 9 bloczków, wysokość podmurówki – 3 bloczki. W ogrodzeniu murowanym zaakcentowana skrzynka przelotowa na listy oraz domofon zamontowany natynkowo. Całość zwieńczona elementami metalowymi wg wzoru FF.12.



domowe



przemysłowe



użyteczności publicznej

CLASSIC Line

MODEL:
FF.1.2

Wypełnienie: profil 25x25 mm
Rozstaw profili: 80–90 mm

Elementy wykonywane na dokładny wymiar

Przęsło



Furtka



⊕
Dostępna również w opcji z antabą

Brama uchylna



⊕
Dostępna również w opcji z automatem

Brama przesuwna



⊕
Dostępna również w opcji z automatem

5 LAT GWARANCJI	INDYWIDUALNY ROZMIAR	WYKOŃCZENIE POLYSK/MAT
*5 LAT GWARANCJI	MONTAŻ DOJAZDOWY	RAL COLORS
WYKONANE W POLSCE	UV p rotect	INDYWIDUALNY KOLOR RAL
ŁATWE DO UTRZYMANIA W CZYSTOŚCI	ODPORNE NA WARUNKI ATMOSFERYCZNE	DOBRY WYBÓR

- podmurówki betonowe..... s. 116
- paleta kolorów..... s. 119

POLECANE AKCESORIA:

- słupki multimedialne..... s. 112
- skrzynki na listy..... s. 122
- tabliczki adresowe..... s. 122



CLASSIC Line

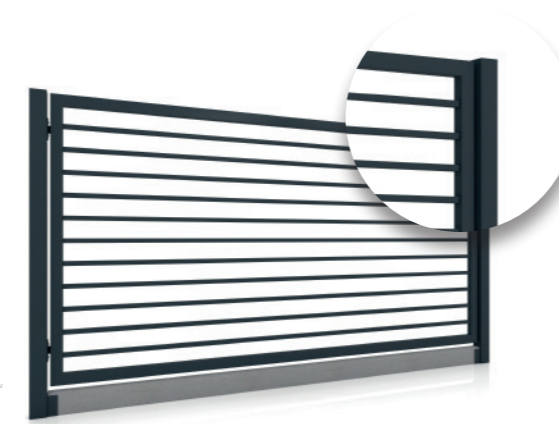
MODEL:
FF.1.3

Wypełnienie: profil 25x25 mm

Rozstaw profili: 70 mm

Elementy wykonywane na dokładny wymiar

Przęsło

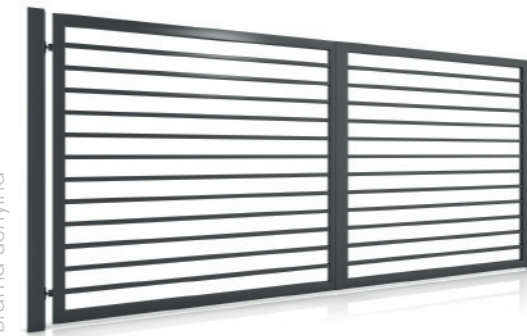


Furtka



⊕
Dostępna również
w opcji z antabą

Brama uchylna



⊕
Dostępna również
w opcji z automatem

Brama przesuwna



⊕
Dostępna również
w opcji z automatem

Ogrodzenie palisadowe wg wzoru FF.1.3, na słupkach metalowych. Jako podbudowę wykorzystano płyty podmurówkowe płukane.



domowe



przemysłowe



użyteczności
publicznej

5 LAT
GWARANCJI

*5 LAT
GWARANCJI



INDYWIDUALNY
ROZMIAR



WYKOŃCZENIE
POLYSK/MAT



WYKONANE
W POLSCE



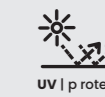
MONTAŻ
DOJAZDOWY



RAL | COLORS
INDYWIDUALNY
KOLOR RAL



LATWE DO
UTRZYMANIA
W CZYSTOŚCI



UV | p rotect



DOBRY
WYBÓR

- podmurówki betonowe..... s. 116
- paleta kolorów..... s. 119

POLECANE AKCESORIA:

- słupki multimedialne..... s. 112
- skrzynki na listy..... s. 122
- tabliczki adresowe..... s. 122



Ogrodzenie z bloczków betonowych, łupanych, w kolorze grafitowo-białym, wykończone daszkami dwuspadowymi. Elementy metalowe wg wzoru FF.1.4. W ogrodzeniu dodatkowo zaakcentowane zostały: tabliczka adresowa oraz domofon montowany natynkowo.



domowe



przemysłowe



użyteczności publicznej

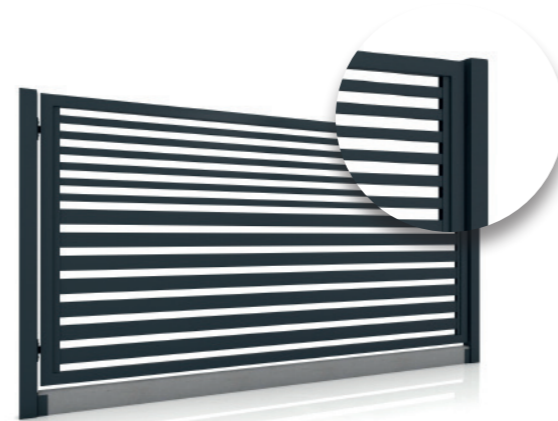
CLASSIC Line

MODEL:
FF.1.4

Wypełnienie: profil 40x20 / 80x20 mm,
Rozstaw profili: ~30 mm

Elementy wykonywane na dokładny wymiar

Przęsło



Furtka



⊕
Dostępna również
w opcji z antabą

Brama uchylna



⊕
Dostępna również
w opcji z automatem

Brama przesuwna



⊕
Dostępna również
w opcji z automatem

5 LAT GWARANCJI	INDYWIDUALNY ROZMIAR	WYKOŃCZENIE POLYSK/MAT
*5 LAT GWARANCJI	MONTAŻ DOJAZDOWY	RAL COLORS
WYKONANE W POLSCE	UV p rotect	DOBRY WYBÓR
ŁATWE DO UTRZYMANIA W CZYSTOŚCI	ODPORNE NA WARUNKI ATMOSFERYCZNE	DOBRY WYBÓR

- podmurówki betonowe..... s. 116
- paleta kolorów..... s. 119

POLECANE AKCESORIA:

- słupki multimedialne..... s. 112
- skrzynki na listy..... s. 122
- tabliczki adresowe..... s. 122



Ogrodzenie palisadowe wykonane wg wzoru FF.1.5, wraz ze skrzynką przelotową na listy, montowaną w przęśle palisadowym. Jako podbudowę zastosowaliśmy tutaj płytę pełną wibroprasowaną.



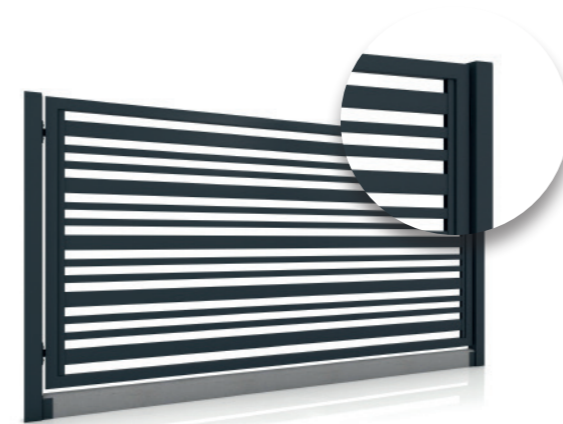
CLASSIC Line

MODEL:
FF.1.5

Wypełnienie: profil 40x20 / 80x20 mm,
Rozstaw profili: ~30 mm

Elementy wykonywane na dokładny wymiar

Przęsło

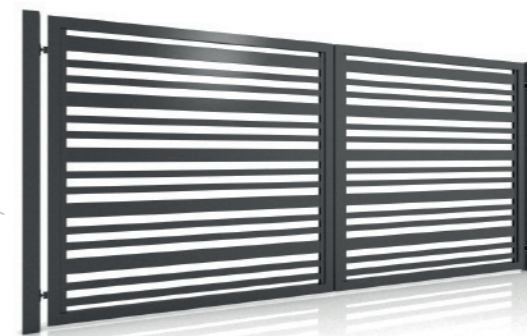


Furtka



⊕
Dostępna również
w opcji z antabą

Brama uchylna



⊕
Dostępna również
w opcji z automatem

Brama przesuwna



⊕
Dostępna również
w opcji z automatem

5 LAT GWARANCJI	INDYWIDUALNY ROZMIAR	WYKOŃCZENIE POLYSK/MAT
*5 LAT GWARANCJI	MONTAŻ DOJAZDOWY	RAL COLORS
WYKONANE W POLSCE	UV p rotect	INDYWIDUALNY KOLOR RAL
ŁATWE DO UTRZYMANIA W CZYSTOŚCI	ODPORNE NA WARUNKI ATMOSFERYCZNE	DOBRY WYBÓR

- podmurówki betonowe..... s. 116
- paleta kolorów..... s. 119

POLECANE AKCESORIA:

- słupki multimedialne..... s. 112
- skrzynki na listy..... s. 122
- tabliczki adresowe..... s. 122